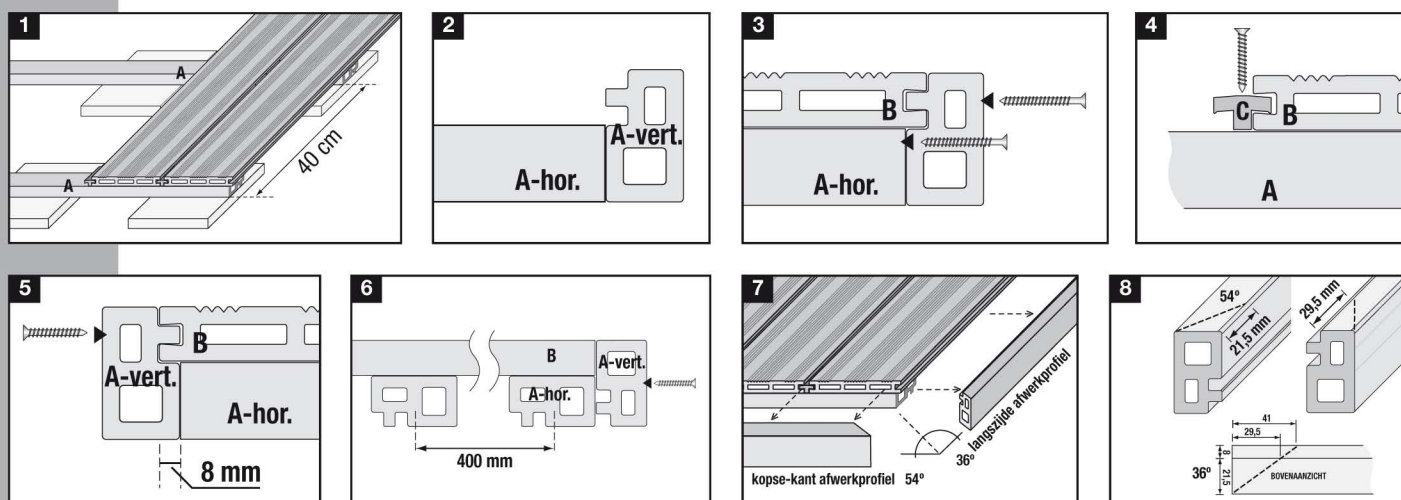




Leginstructie Elephant WPC Terrasdelen



Vooraf

Verwijder het onkruid en egaliseer de grond. Om groei van onkruid te voorkomen dient gebruik te worden gemaakt van zwart "antivorteldoek". Rondom de terrasdelen en de regels minimaal 30 mm vrijhouden van muren of obstakels. Gebruik voor het zagen van het materiaal telkens een zaagblad met fijne tand.

Stap 1

Leg de regels (onderconstructie) plat (zie afbeelding 6) en waterpas, telkens 40 cm van elkaar. Voor een extra goede fundering kunt u bijvoorbeeld stoeptegels onder de regels plaatsen (zie afbeelding 1).

Stap 2

Plaats tegen het begin van de regels (A-horizontaal) een afwerkprofiel (A-verticaal), zie hiertoe afbeelding 2. Zaag dit afwerkprofiel in "vals" verstek. Let op: doe dit volgens tekening (zie afbeelding 7 en 8) om nadien het afwerkprofiel aan de zgn. "kopse kant" aan te kunnen laten sluiten. Doe dit ook uitsluitend volgens tekening (zie afbeelding 7 en 8).

Stap 3

Plaats nu het eerste terrasdeel (B). Zorg dat de messing van het afwerkprofiel en de groef van het terrasdeel goed in elkaar vallen en aansluiten. Schroef daarna het afwerkprofiel om de 40 cm vast aan het terrasdeel met de bijgeleverde lange schroeven in de daartoe aangegeven v-groefjes.

TIP: Let op de kracht van uw schroefmachine (zie afbeelding 3).

Stap 4

Wanneer het eerste deel ligt plaatst u op elke regel, in de groef van het terrasdeel, een clip (C). Zorg dat deze goed aansluiten en schroef vervolgens de clips vast op de regel met de bijgeleverde korte schroeven (zie afbeelding 4).

U kunt nu uw tweede terrasdeel plaatsen en het bovenstaande herhalen tot de gewenste omvang van uw terras bereikt is.

Stap 5

Na het laatste terrasdeel eindigt u met een afwerkprofiel (A-verticaal) aan zowel de langszijde als de zgn. "kopse kant". Zaag nu het aan te sluiten profiel aan de langszijde in "vals" verstek. Let op: doe dit volgens tekening (zie afbeelding 7 en 8) om nadien het afwerkprofiel aan de zgn. "kopse kant" aan te kunnen laten sluiten. Let goed op dat de regels (A-horizontaal) op de juiste lengte gekort zijn, zodat het terrasdeel iets oversteekt (ca. 8mm) en het afwerkprofiel goed kan aansluiten (zie afbeelding 5). Schroef daarna het afwerkprofiel om de 40 cm vast aan het terrasdeel met de bijgeleverde lange schroeven in de daartoe aangegeven v-groefjes (zie afbeelding 5).

TIP: Let op de kracht van uw schroefmachine.

Vóórdat u het afwerkprofiel aan de zgn. "kopse kant" bevestigd is het volgende belangrijk:

- zorg dat u het profiel "draait" t.o.v. het profiel aan de langszijde alvorens u gaat zagen (zie afbeelding 6).
- zaag vervolgens volgens tekening (afbeelding 7 en 8) het aan te sluiten afwerkprofiel voor de "kopse kant" in "vals" verstek.
- schroef daarna het afwerkprofiel om de 40 cm vast aan de onderliggende regel met de bijgeleverde lange schroeven in het daartoe aangegeven v-groefje (zie afbeelding 6).

TIP: Let op de kracht van uw schroefmachine.

Reclamatie

Uitsluitend en onvoorwaardelijk alleen op productiefouten van het materiaal. Op reeds gebruikt, bewerkt en/of verwerkt materiaal waarop productiefouten waarneembaar zijn, kan niet gereclameerd worden. Reclamatie is nooit van toepassing op oneigenlijk gebruik of foutief toepassen van het materiaal. Zet- en drukfouten voorbehouden.