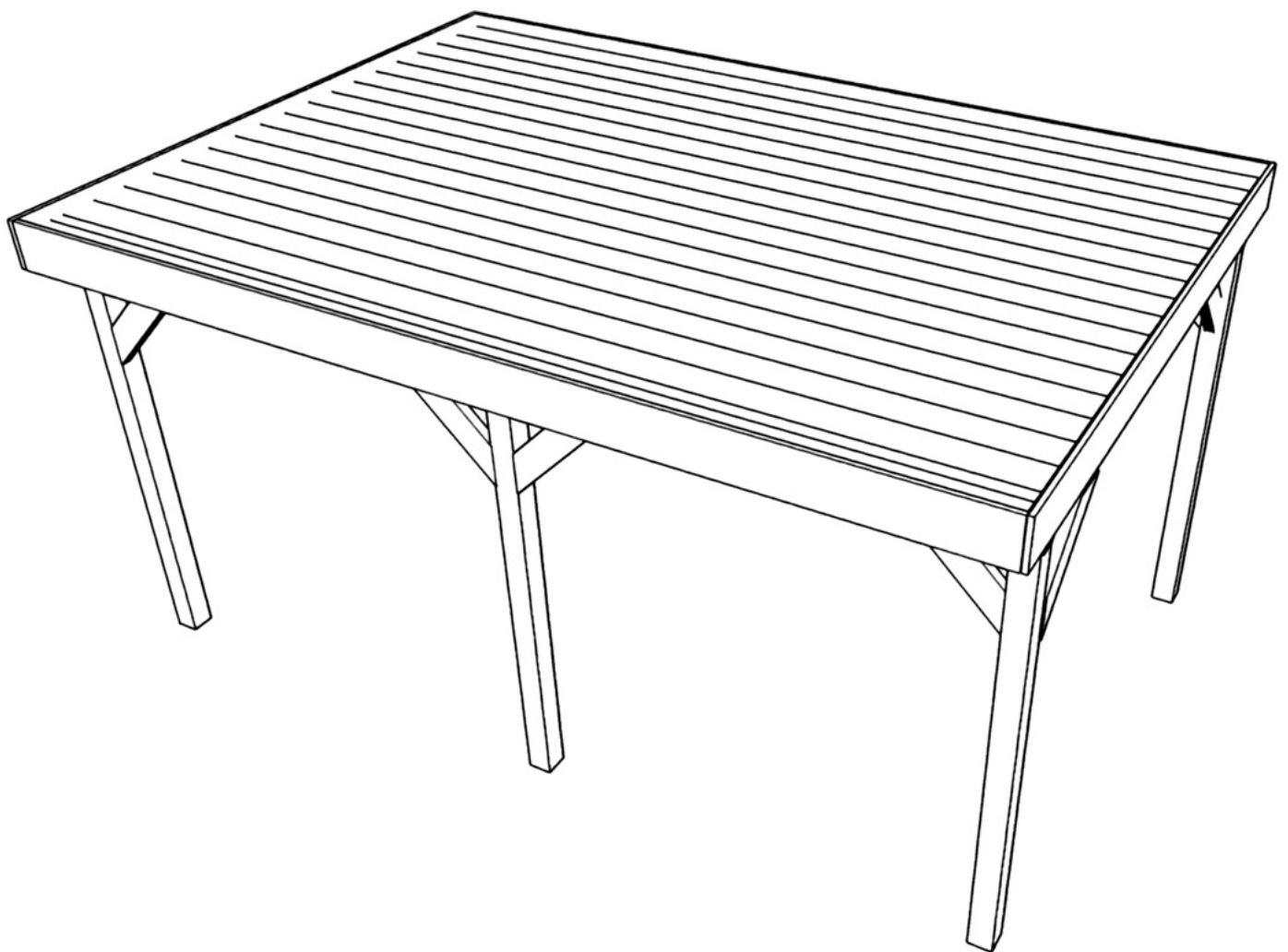


Handleiding voor het **bouwen** van de overkapping **Delft**.

Veel plezier!



Gadero[®]

Welke **materialen** hebben we:

Fig.	omschrijving	aantal	afmeting		
1	Tussenpaal ingekeept Lariks Douglas	2	120x120x2500		Standers
2	Hoekpaal ingekeept Lariks Douglas	4	120x120x2500		Standers
3	Hoekpaal ingekeept Lariks Douglas	4	50x150x2500		Ringbalken
4	Balk Lariks Douglas Fijnbezaagd	2	50x150x2900		Ringbalken
5	Balk Lariks Douglas Fijnbezaagd	8	50x150x3500		Dakbalken
6	Balk ingekeept Lariks Douglas Fijnbezaagd	2	50x100x3500		Begin + eind dakbalk
7	Lariks Douglas balk Fijnbezaagd	12	50x150x700		Schuine schoor
8	Veer en Groef rabat Lariks Douglas	20	18x195x5000		Dakplanken
9	Mastiekrib Lariks Douglas Afgeschuinde balk	5	50x70x4000	zelf op maat zagen	Mastiekrib
10	Lariks Douglas Plank	2	25x250x4000	zelf op maat zagen	Boeideel korte zijde
11	Lariks Douglas Plank	2	25x250x5000		Boeideel lange zijde
12	EPDM Pakket B - Rubberfolie met lijm voor maximaal 550x380 cm daken	1	5500x3800	met dakdoorvoer	Dakbedekking

Bekijk ook onze **Instructievideo**:

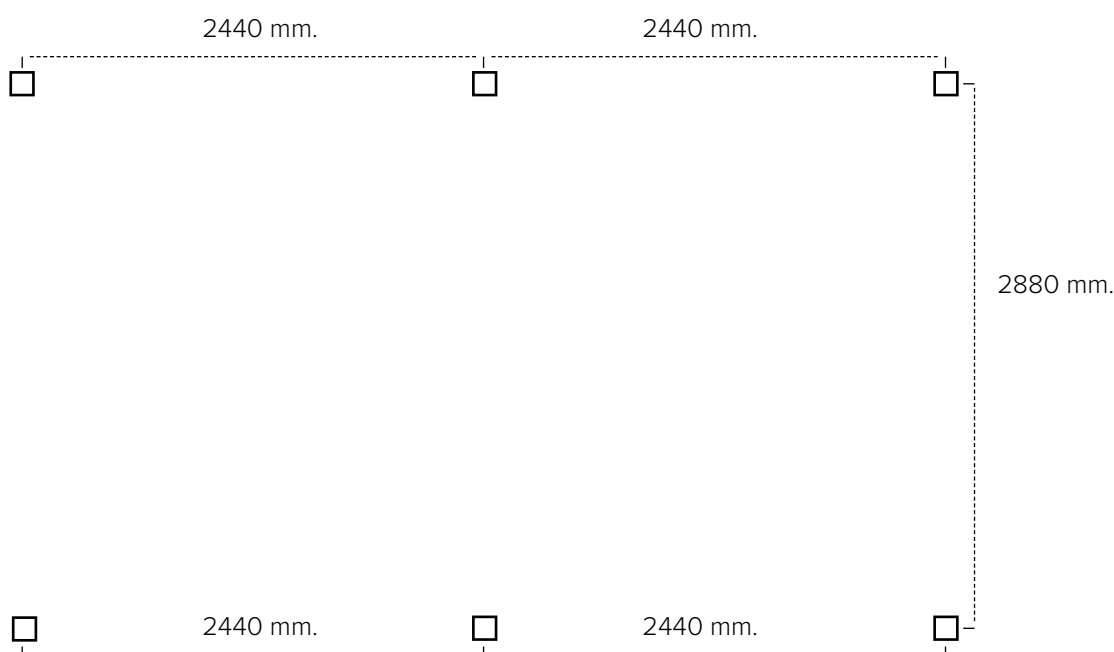
Klik op **Gadero**  of scan de QR-Code met je smartphone om de video te zien.



Stap 1:

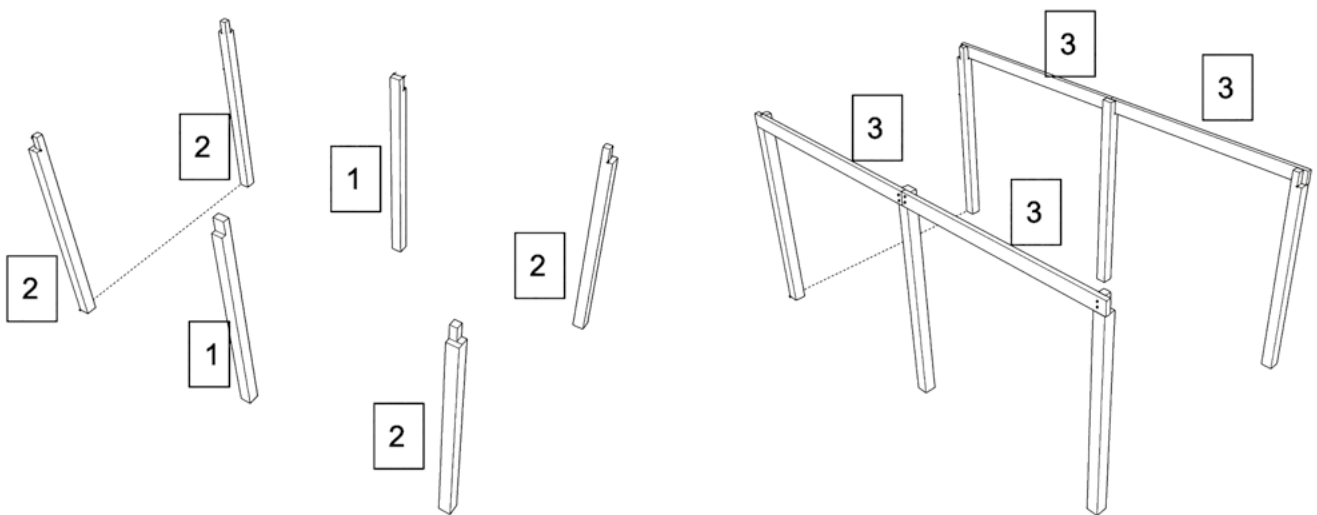
Stel de standers waterpas op de juiste maat.
Het gebruik van betonpoeren is sterk aanbevolen!

Palenplan afstand hart op hart.



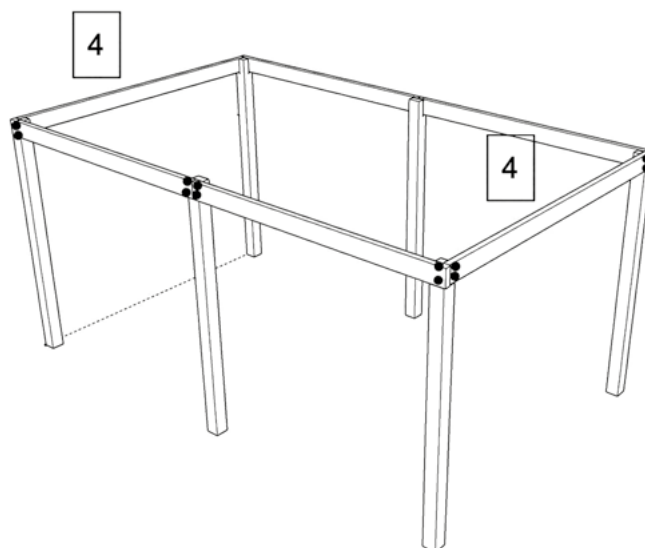
Stap 2:

Plaats de ringbalken *figuur 3* en zet vast met met tellerkopschroeven 8x100



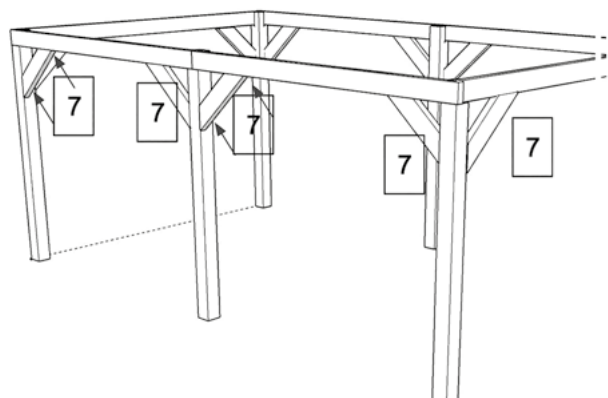
Stap 3:

Plaats de ringbalken *figuur 4* en zet vast met met tellerkopschroeven 8x100



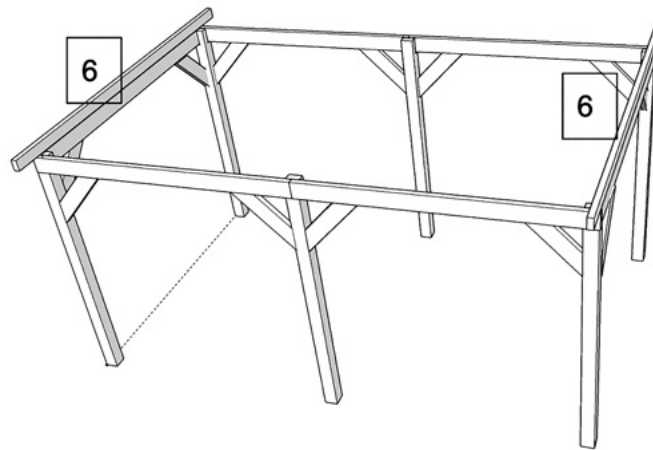
Stap 4:

Plaats de schuine schoren *figuur 7* tussen de staanders en de ringbalk en van bovenaf vast met schroeven van 6x160



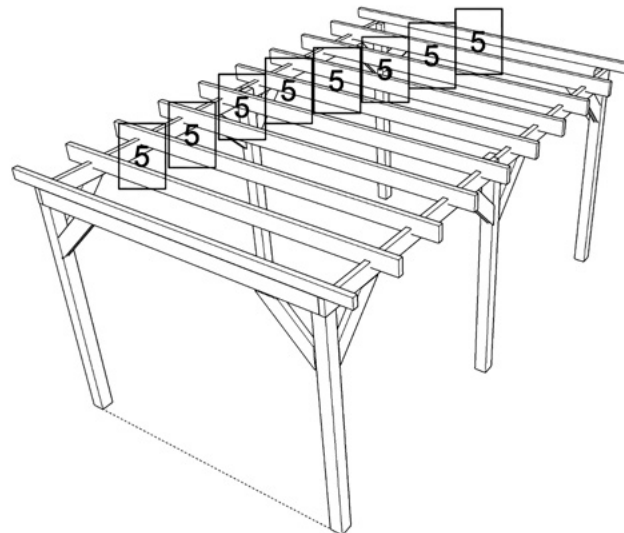
Stap 5:

Plaats de dakbalken *figuur 6* aan de buitenzijden en laat zowel aan de voorkant en de achterkant 25 cm oversteken. Zet deze van bovenaf vast met 2 schroeven van 6x160



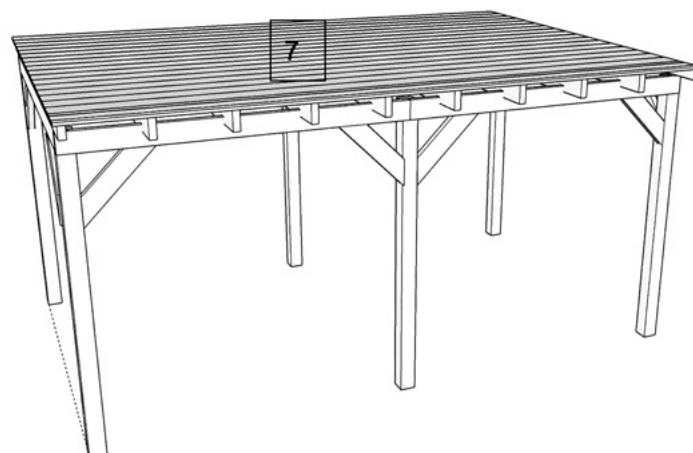
Stap 6:

Plaats de dakbalken *figuur 5* met de inkepingen op de ringbalk en laat zowel aan de voorkant en de achterkant 25 cm oversteken. Zet deze van bovenaf vast met 2 schroeven van 6x160 met een tussenafstand van 50 cm.



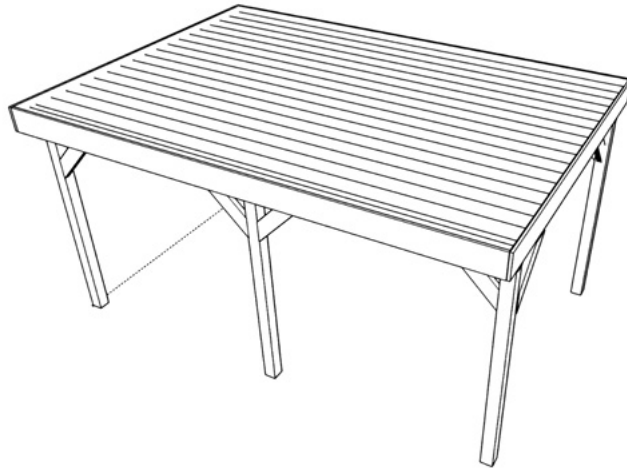
Stap 7:

Plaats de dakplanken *figuur 8* op de dakbalken en zorg dat deze niet buiten de dakbalken uitsteken. Zet elke dakplank vast met 2 schroeven van 4x40 per dakbalk. De laatste dakplank dient in de lengte zelf op maat gezaagd te worden. Houdt er rekening mee dat de planken nog kunnen werken en zorg ervoor dat de mes en groef delen niet te strak in elkaar zitten!

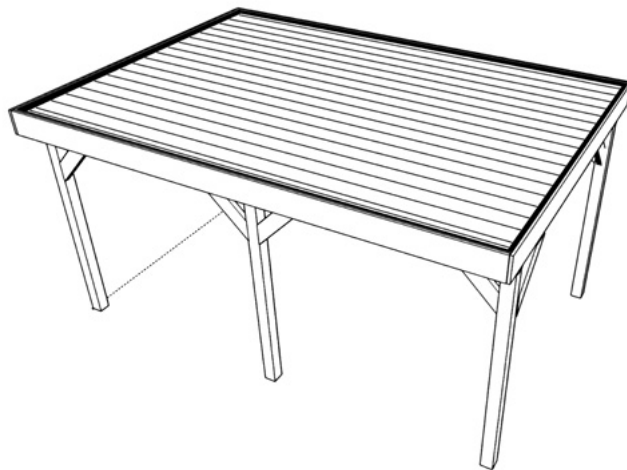


Stap 8:

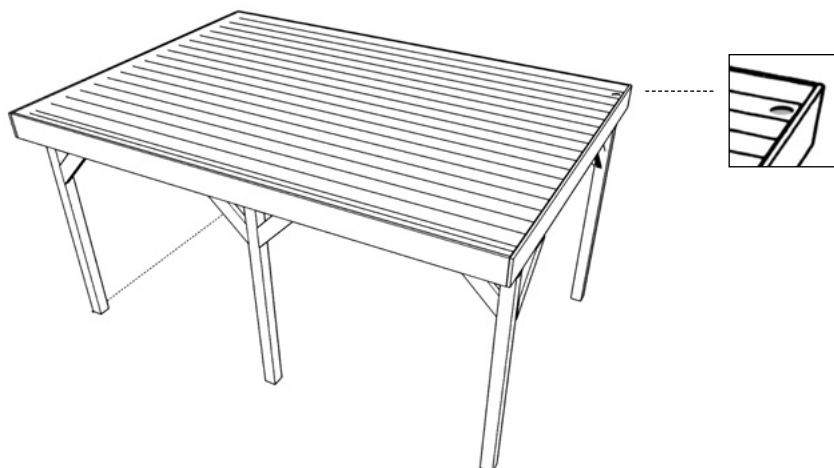
Plaats de boeidelen *figuur 10* en *11* en houd de onderkant gelijk met de onderkant van de middelste dakbalken. Zet eerst de lange delen aan de voor en achterkant gelijk met de zijkanten van het buitenverblijf en zet deze vast met schroeven van 5x70 (2 schroeven per dakbalk). Meet vervolgens de lengte van de zij-boeidelen op en zaag deze op maat en zet ook deze vast met schroeven van 5x70.

**Stap 9:**

Zaag de mastiek latten op maat en plaats deze met de rechte kant tegen het boeideel. Zaag de hoeken in verstek. Zet vast met schroeven van 5x70.

**Stap 10:**

Zaag een gat van 70 mm. op een plek in de overstek waar u uw hemelwaterafvoerpijp wilt plaatsen. Rol het EPDM folie uit op het dak en zorg dat er geen plooien meer in het folie zitten. Rol de het folie voorzichtig terug tot de helft van het dak. Lijm het dakoppervlak in met de KS217 lijm tot ongeveer 15 cm van de rand. Rol vervolgens het folie voorzichtig terug en herhaal deze stap bij de andere helft van het dak. Vouw het folie 15 cm van de rand terug en spray zowel het dakoppervlak als de folie in met de contactlijm spray. Laat dit een paar minuten opdrogen en plak vervolgens de rand rondom vast. Kit nu de dakdoorvoer met 3 ringen EPDM kit vast. De rand kan eventueel afgewerkt worden met een daktrim



En nu, ga lekker
genieten van je
overkapping **Delft**.

Veel plezier!

