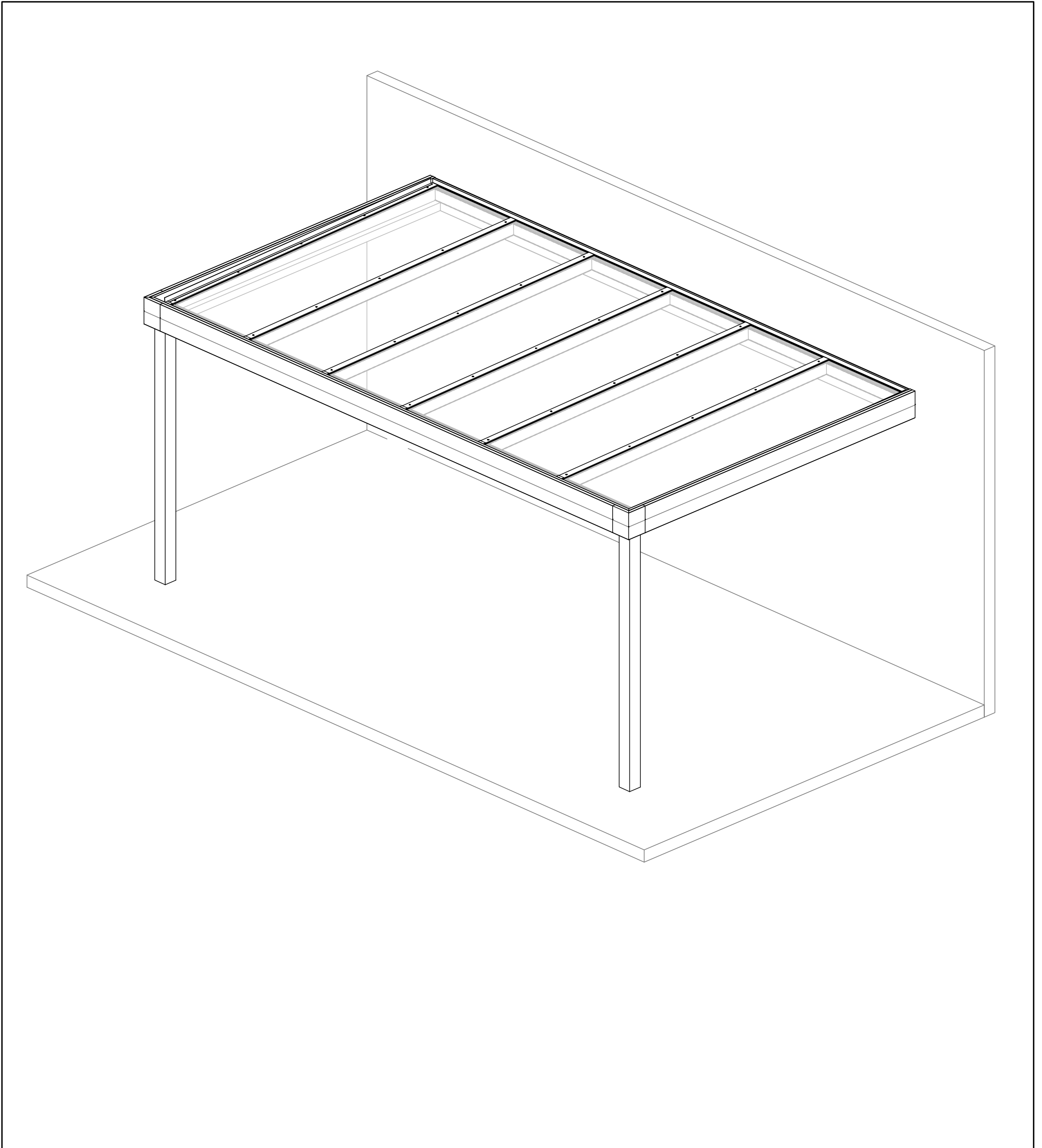




DIN EN 1090-1 2012
REG.-NR. 0115536



Alle illustraties en Details in deze Handleiding zijn weergegeven met de Standaard Randkap Model 1 met een Recht overstek 50 mm

Handleiding voor de eindgebruiker en de monteur:

Geachte klant,

Bedankt voor de aanschaf van de Flatroof Edition veranda. Deze handleiding bevat alle benodigde informatie om snel vertrouwd te raken met het product. Wij verzoeken u vriendelijk om deze informatie zorgvuldig door te nemen alvorens met het product te gaan werken.



Deze handleiding is bedoeld voor de eindgebruiker en monteurs. Wij adviseren om de montage van deze constructie door (minimaal) 2 gekwalificeerde personen te laten uitvoeren.

De montage van het product wordt omschreven in 2 hoofdstukken:
1: Voorbereiding voor montage (vanaf pagina 1)
2: Montage (vanaf pagina 11)

Dit is de originele handleiding, bewaar deze handleiding goed!

Beschrijving product:

De Flatroof Edition mag uitsluitend worden gebruikt om een terras te overkappen of als Carport. Elk ander gebruik dan hier omschreven bedoeld gebruik wordt gezien als onbedoeld gebruik. De fabrikant kan niet verantwoordelijk worden gesteld voor eventuele (gevolg) schade veroorzaakt door onbedoeld, verkeerd of onverstandig gebruik.

Gebruikte symbolen:

Dit symbool betekent dat het betreffende product niet is meegeleverd en u het zelf dient aan te schaffen.



Dit symbool betekent dat u de meegeleverde schroef dient te gebruiken. Het soort en het aantal schroeven staat onder de afbeelding.

Omgevingsinvloeden:

Dit product is bedoeld voor buitengebruik en mag nat worden.

Benodigde gereedschappen:

- Stanley mes of schaar
- Boor Ø 5 mm
- Gatenzaag Ø 82 mm
- Accu boor- schroefmachine
- IJzerzaag
- Kitspuit met kit
- Schoonmaakgereedschap en schoonmaakmiddelen
- Potlood
- Kunststof Montagehamer
- Bevestigingsmiddelen
- Bouwstempels
- Schep
- Waterpas
- Meetgereedschappen (maatband of duimstok)
- Klimmateriaal (trapjes of rolsteiger)

Voorzorgsmaatregelen en veiligheidsinstructies:**Waarschuwing!**

- Indien uw Flatroof Edition verlichting of verwarming bevat dan mag de elektrische installatie alleen uitgevoerd worden door een erkend installateur.
- De verantwoordelijkheid voor het correct laten monteren en gebruiken van het product ligt bij de eindgebruiker. Onjuiste montage of onjuist gebruik kan leiden tot beschadiging van, of een defect aan het product. De garantie vervalt wanneer het product en/of de elektronische onderdelen beschadigd raken door onjuiste montage of gebruik.
- Neem de lokale wet- en regelgeving in acht tijdens het monteren en/of gebruik van het product.

Let op!

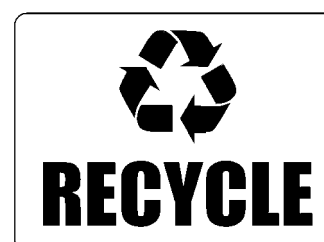
- Bevestigingsmaterialen die niet zijn meegeleverd dient u zelf aan te schaffen omdat de bevestiging per situatie verschillend is en afhankelijk is van de ondergrond of bouwkundige constructie waaraan bevestigd moet worden. Raadpleeg hiervoor altijd een bouwmaterialen vakhandel welke bevestigingsmiddelen in uw situatie gebruikt moeten worden en gebruik alleen RVS bevestigingsmiddelen.
- Alle schroeven dienen voorzichtig met een draaimoment van 1.0 Nm bevestigd te worden. Let op dat u de schroeven met beleid vastdraaid, u schroeft in aluminium, dit is zacht materiaal en schroeven draaien snel "dol".
- Controleer tijdens het uitpakken of alle onderdelen in de verpakking aanwezig zijn en controleer alle onderdelen op eventuele beschadigingen.
- Neem contact op met uw leverancier indien een onderdeel ontbreekt of beschadigd is, maak indien mogelijk foto's van eventueel beschadigde verpakkingen en onderdelen.

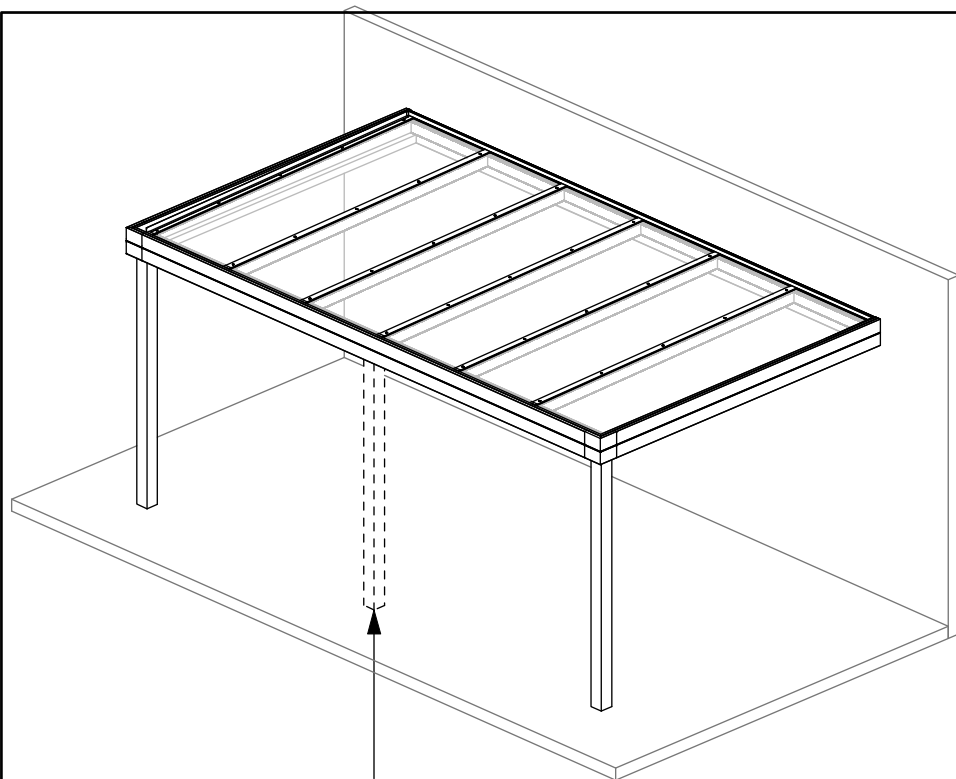
Onderhoud, milieu en afdanken:

- Reinig het product bij vervuiling of maximaal om de 6 maanden om een langere levensduur van het product te bewerkstelligen.

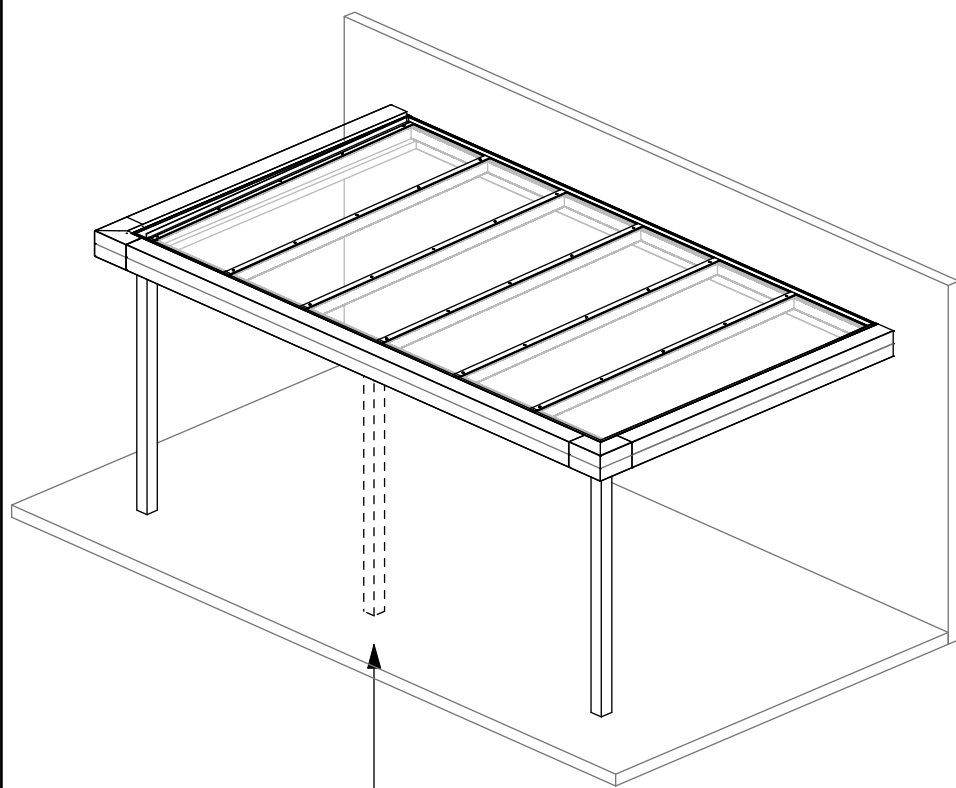


Het symbool op het materiaal, de accessoires of verpakking geeft aan dat dit product niet als huishoudelijk afval mag worden behandeld. Voer het apparaat af via een verzamelpunt voor de recycling van afgedankte elektrische apparatuur binnen de EU en in andere Europese landen die aparte verzamel-systemen voor gebruikte elektrische en elektronische apparatuur kennen. Door het apparaat op de juiste manier af te voeren helpt u mogelijke gevaren voor het milieu en de volksgezondheid te voorkomen die anders door verkeerde behandeling van het afgedankte apparaat zouden worden veroorzaakt. Het recyclen van materialen draagt bij aan het behoud van natuurlijke rijkdommen, voer daarom uw oude elektrische en elektronische apparatuur niet af via het huishoudelijke afval.

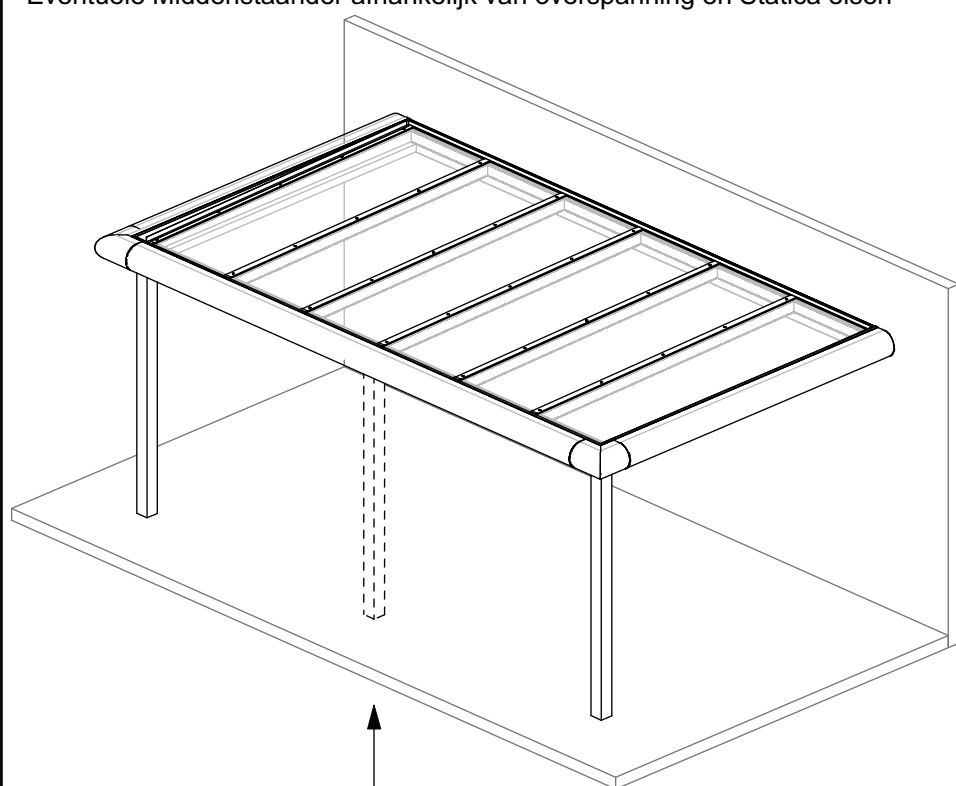




Eventuele Middenstaander afhankelijk van overspanning en Statica eisen

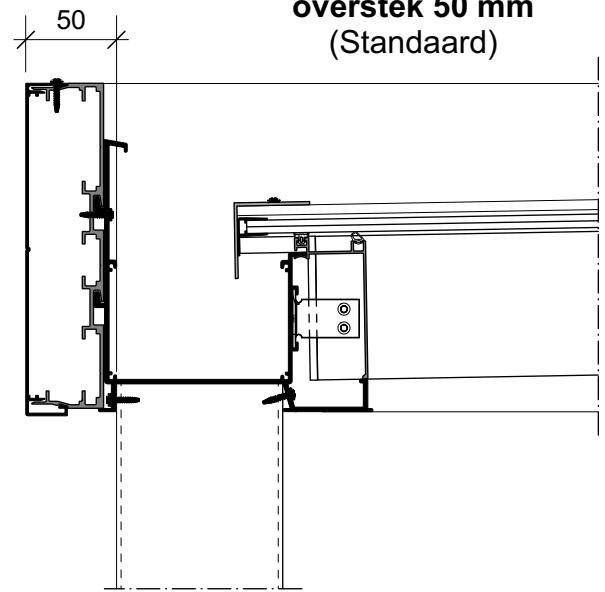


Eventuele Middenstaander afhankelijk van overspanning en Statica eisen

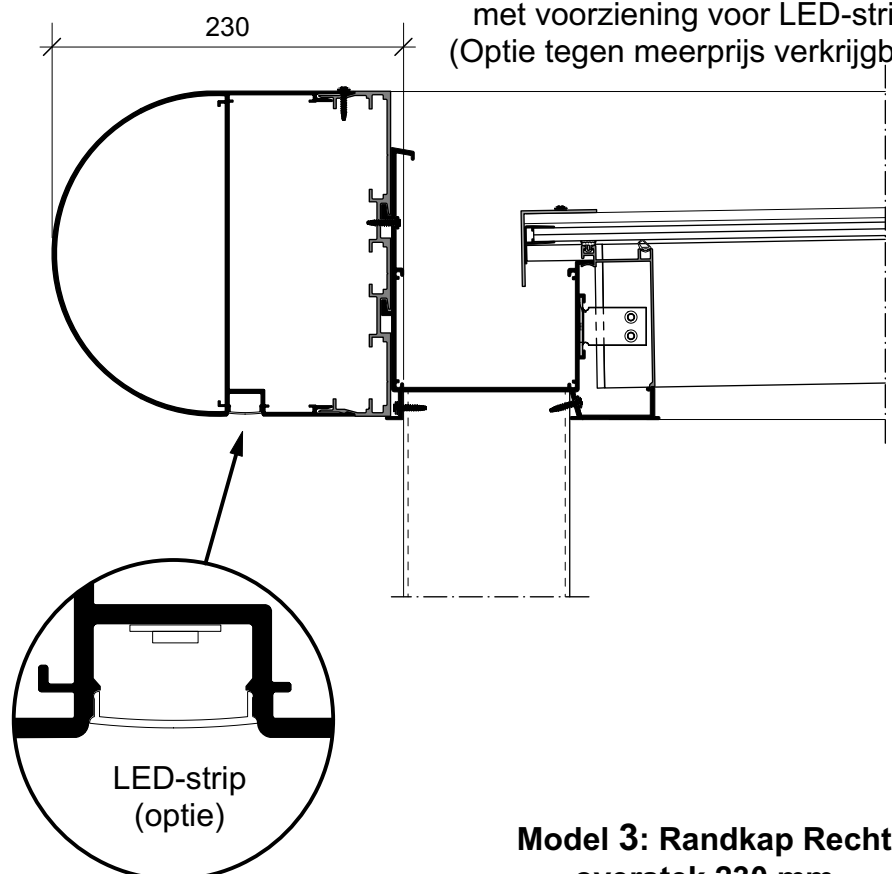


Eventuele Middenstaander afhankelijk van overspanning en Statica eisen

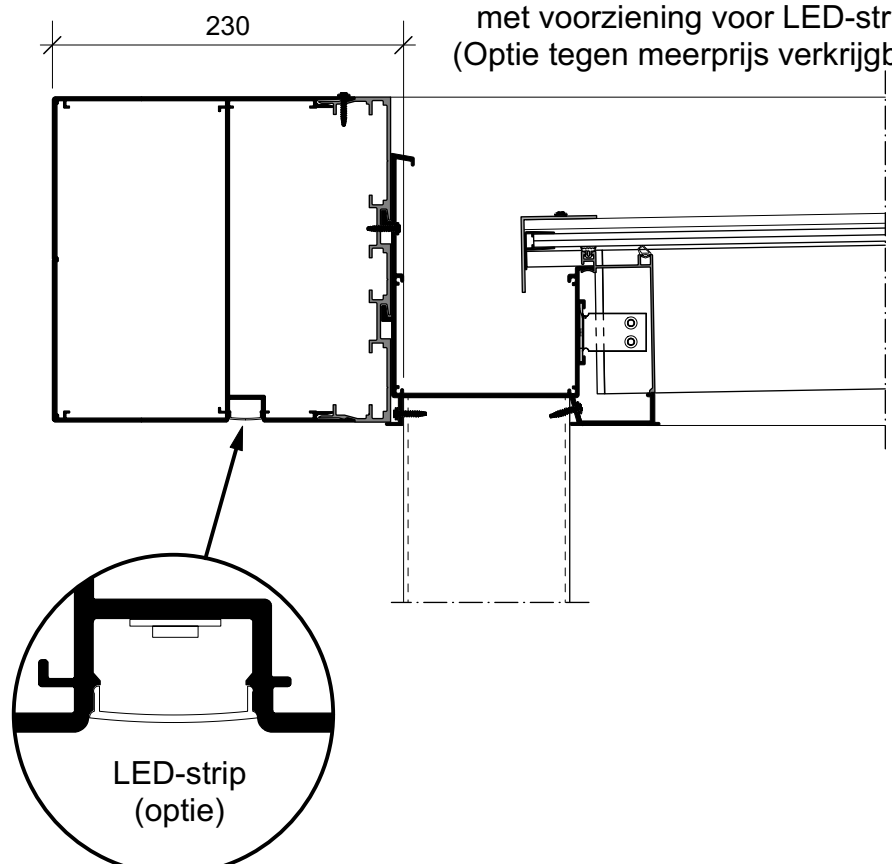
**Model 1: Randkap Recht
overstek 50 mm
(Standaard)**

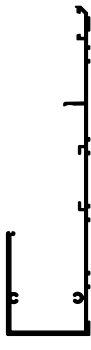
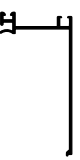
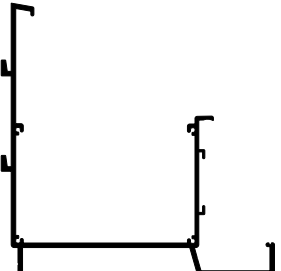
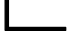
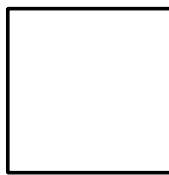
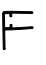
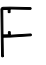



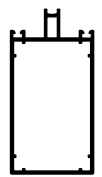
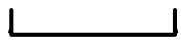
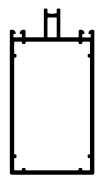
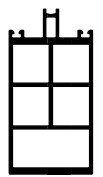
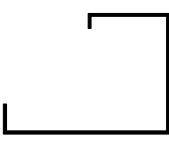
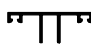
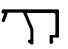
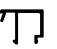
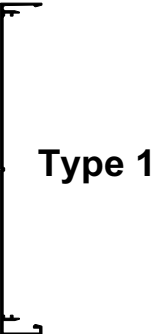
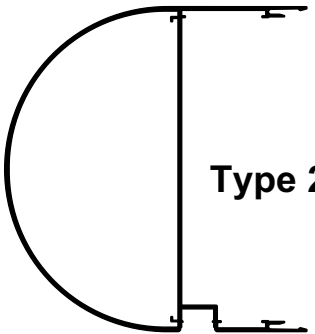
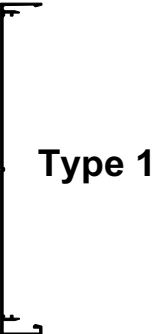
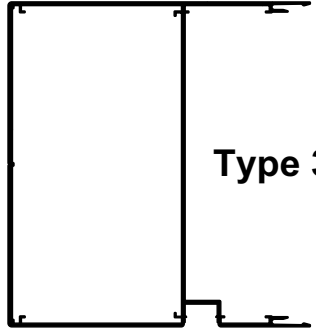


**Model 2: Randkap Rond
overstek 230 mm
met voorziening voor LED-strips
(Optie tegen meerprijs verkrijgbaar)**

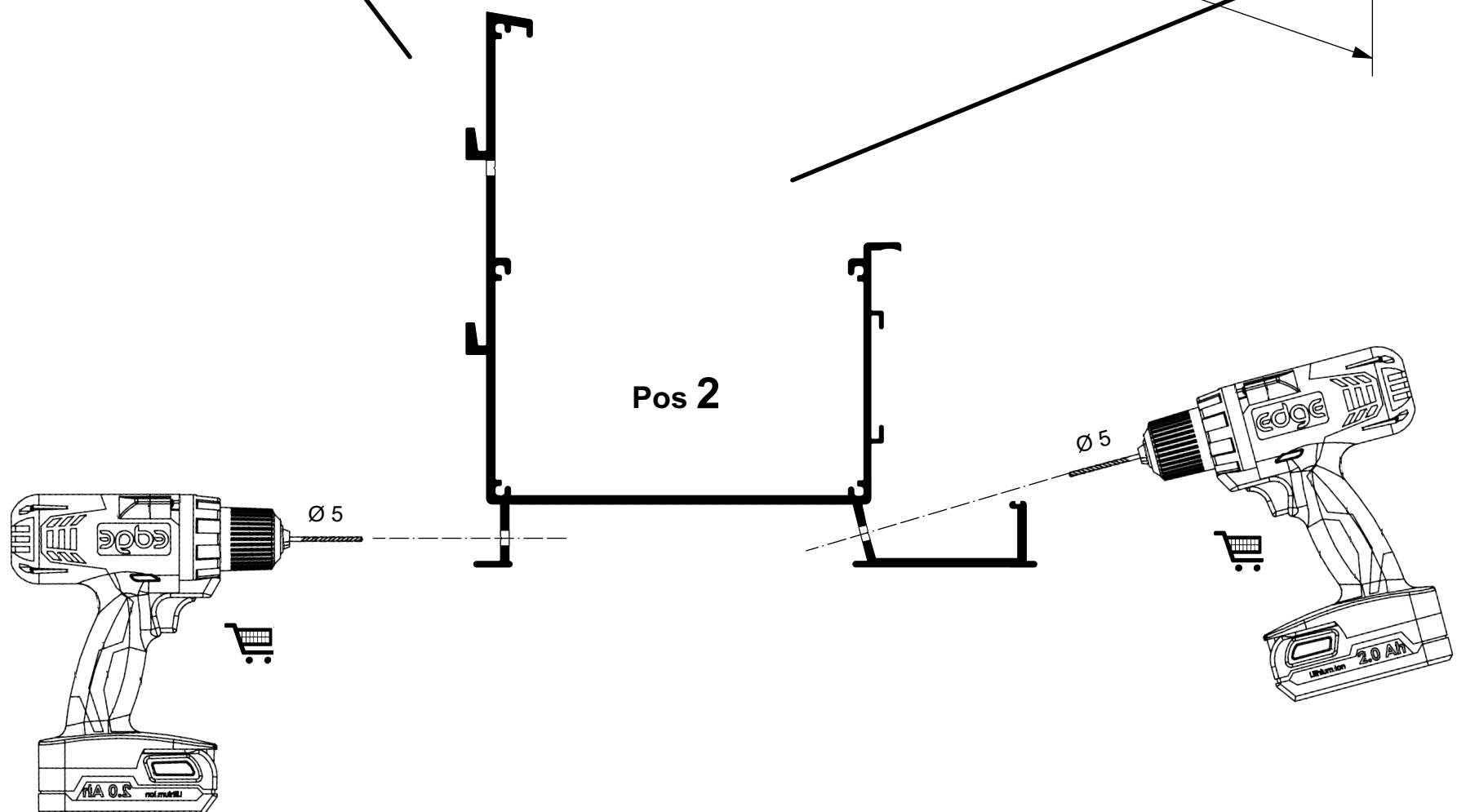
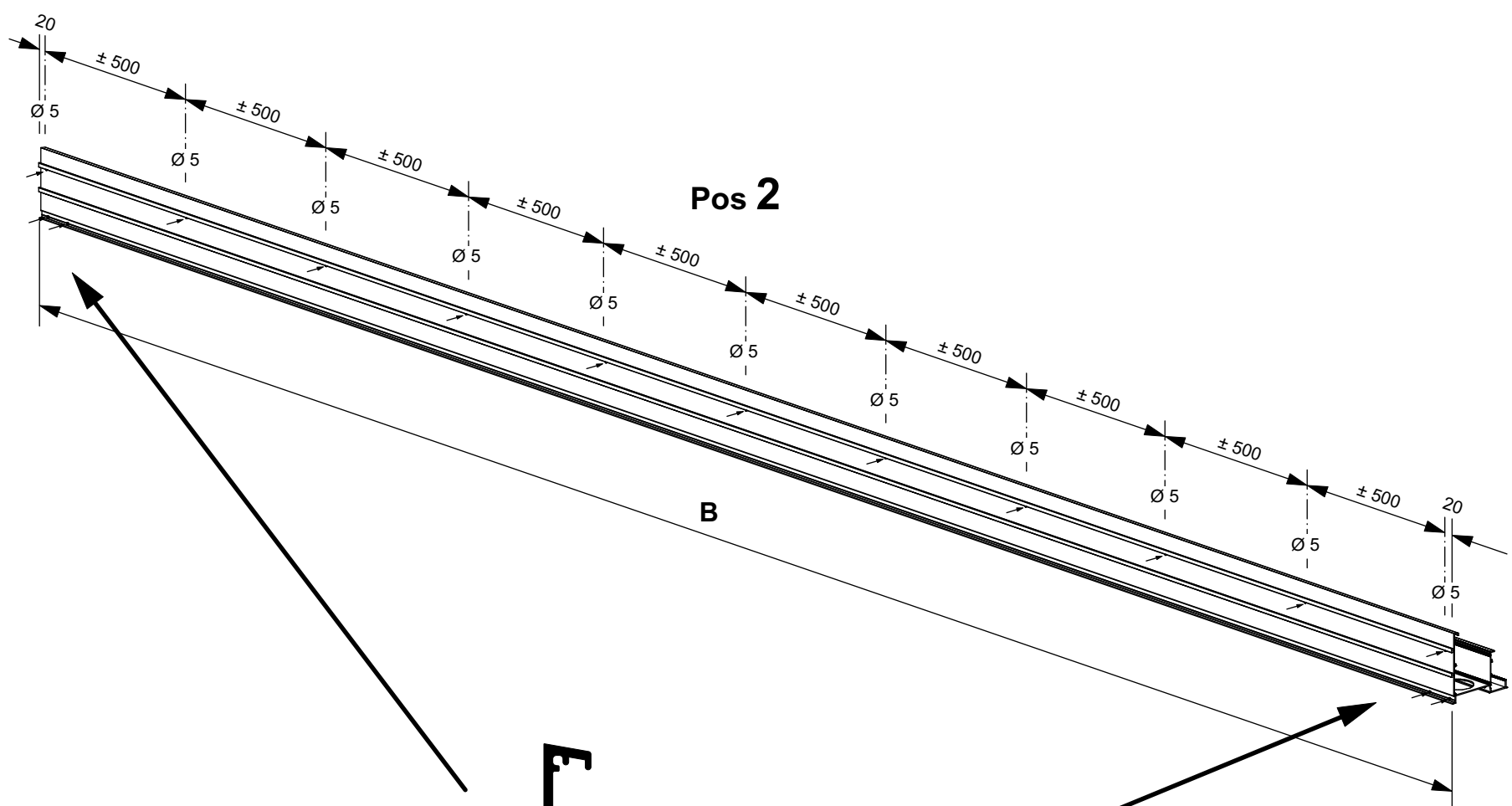
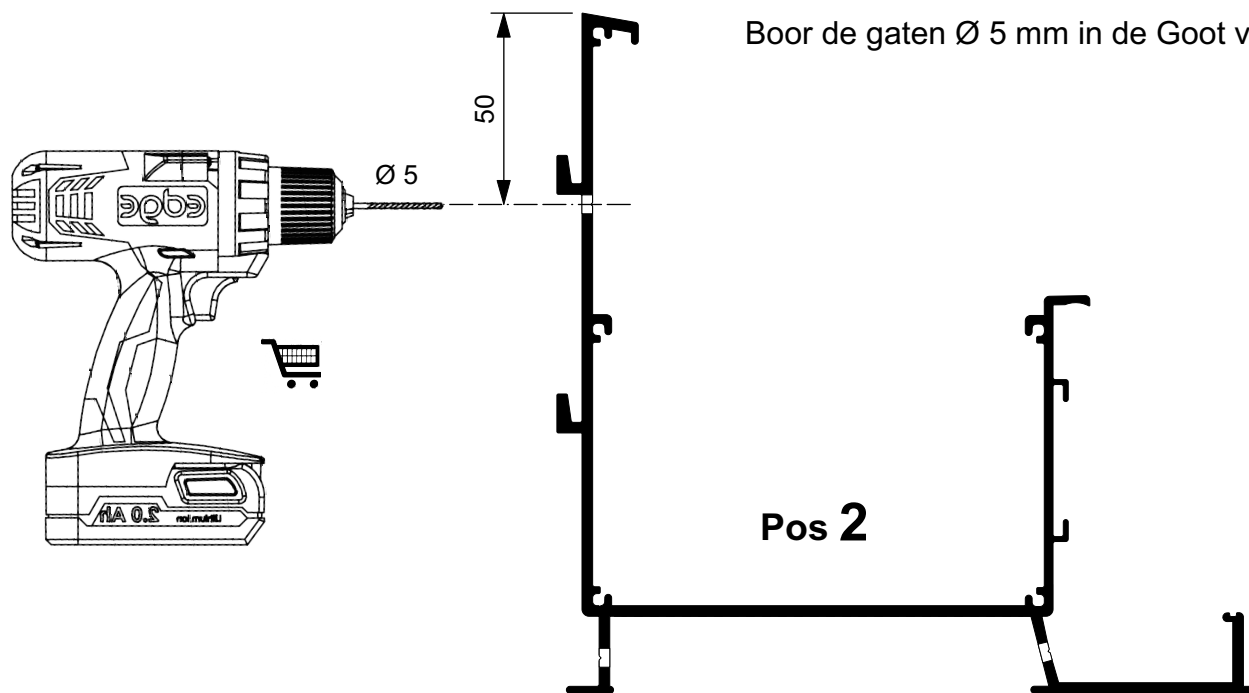


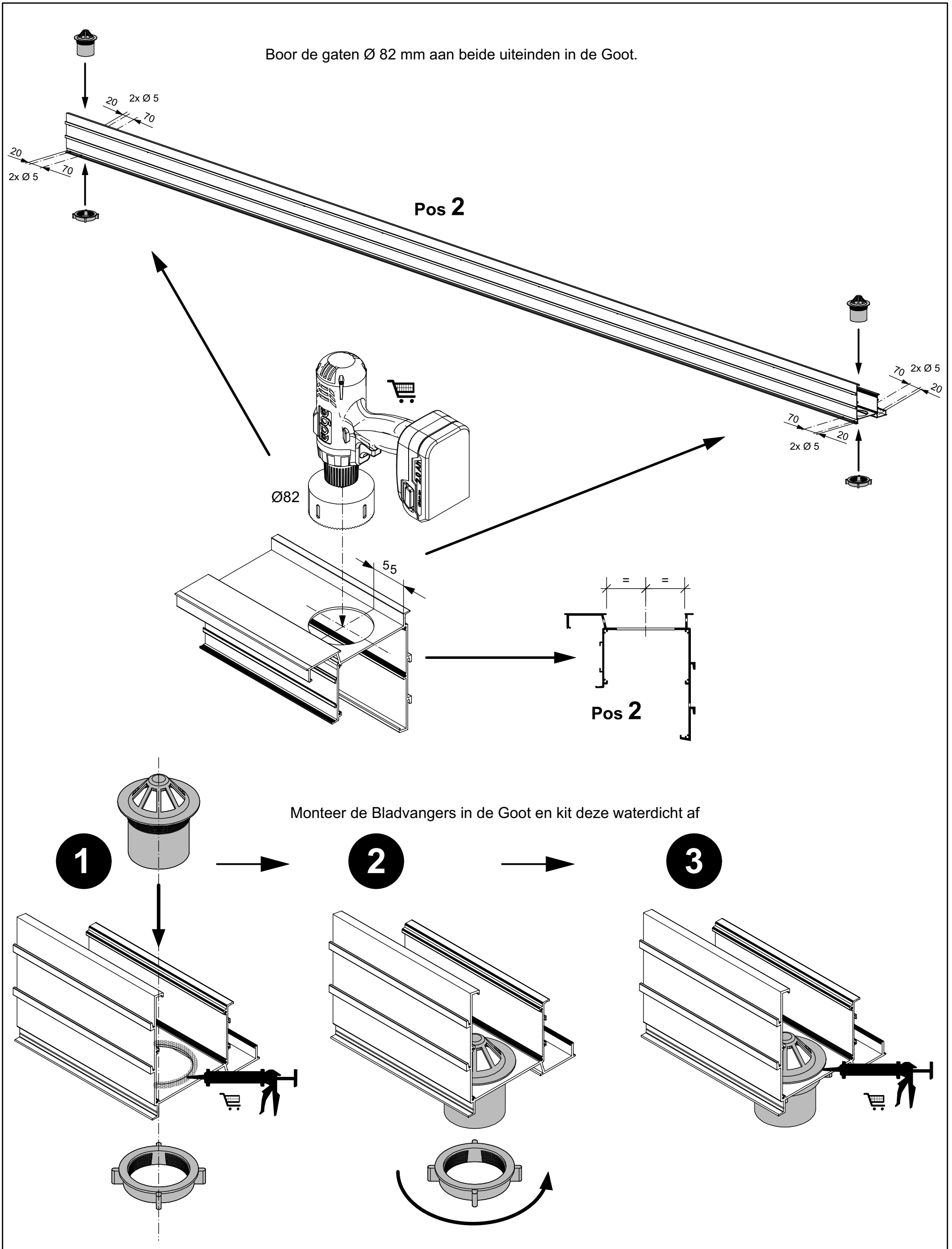
**Model 3: Randkap Recht
overstek 230 mm
met voorziening voor LED-strips
(Optie tegen meerprijs verkrijgbaar)**



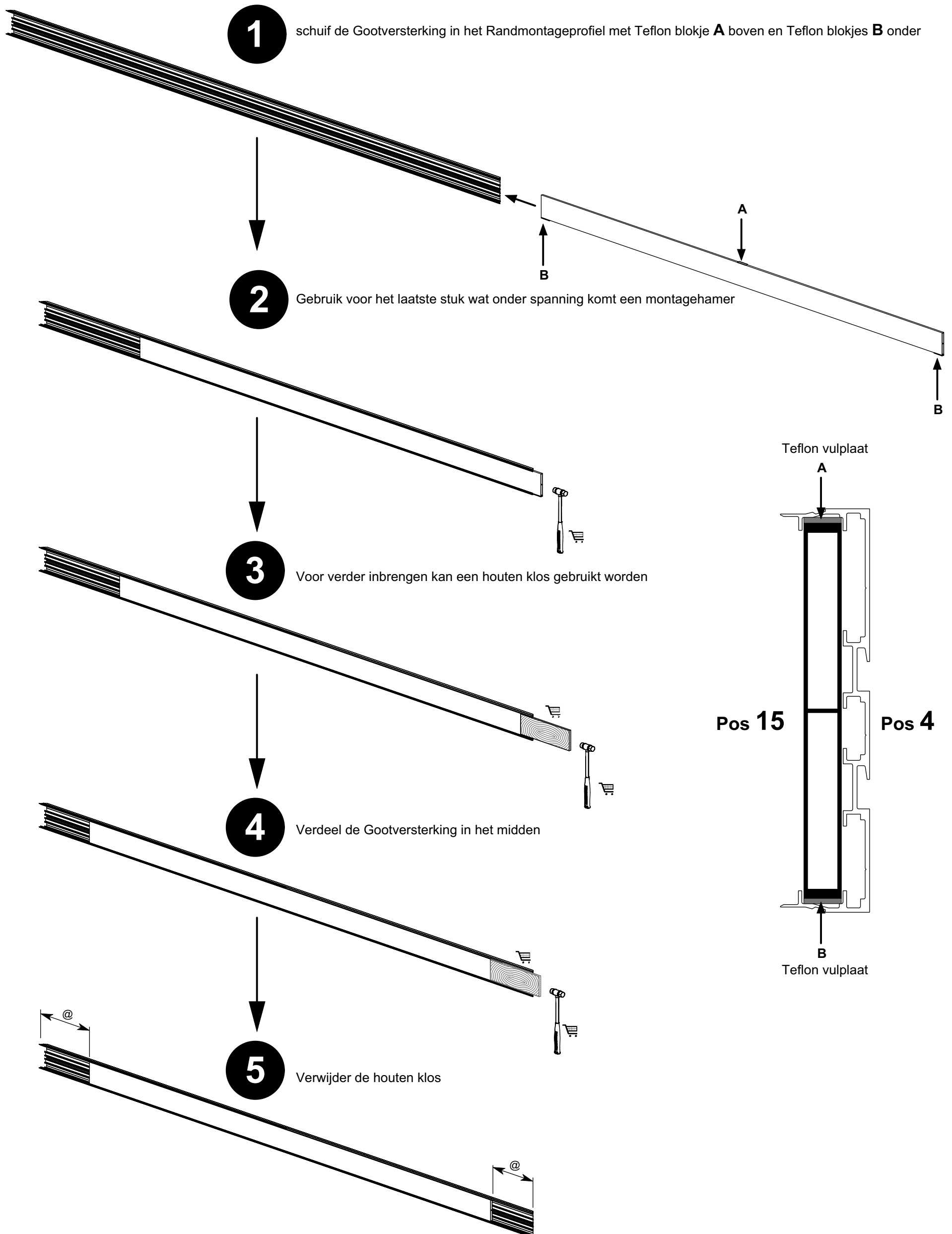
Pos 1 Muurprofiel		1x	Pos 12 Kliklijst		variabel
Pos 2 Goot		1x	Pos 13 L.40x20x2		2x
Pos 3 Staander		2x - (3x)	Pos 14 Condensprofiel		variabel 
Pos 4 Randkap Montageprofiel		1x	Optionele profielen		
Pos 5		2x	Pos 15 Gootversterking		1x
Pos 6 Drager		variabel	Pos 16 Dichtzetprofiel		1x - (2x)
	STANDAARD				
			OPTIE		
Pos 7 Verbredingsprofiel		2x			
Pos 8 Afdekker		variabel			
Pos 9 Glaslijst muurpofiel		1x			
	STANDAARD		OPTIE		
Pos 10 Randkap		1x		OPTIE	
Pos 11		2x		OPTIE	
	Type 1		Type 2		Type 3

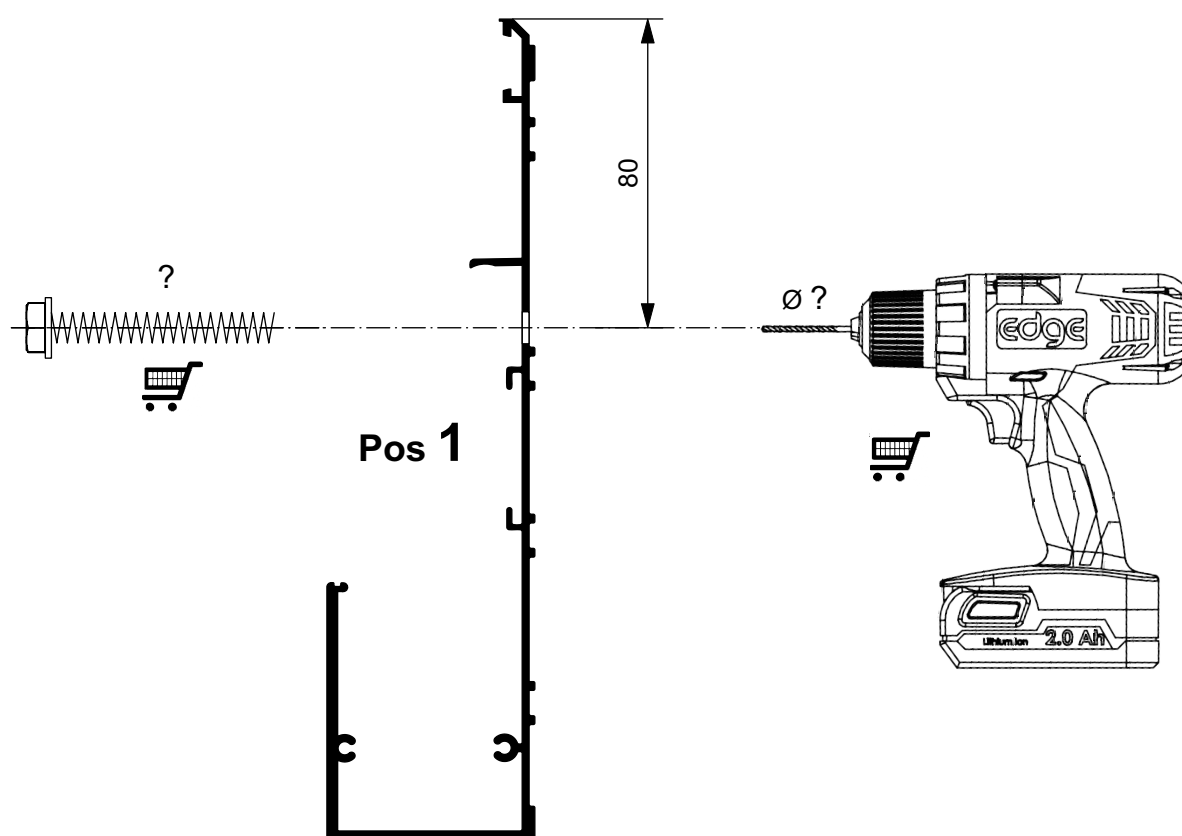
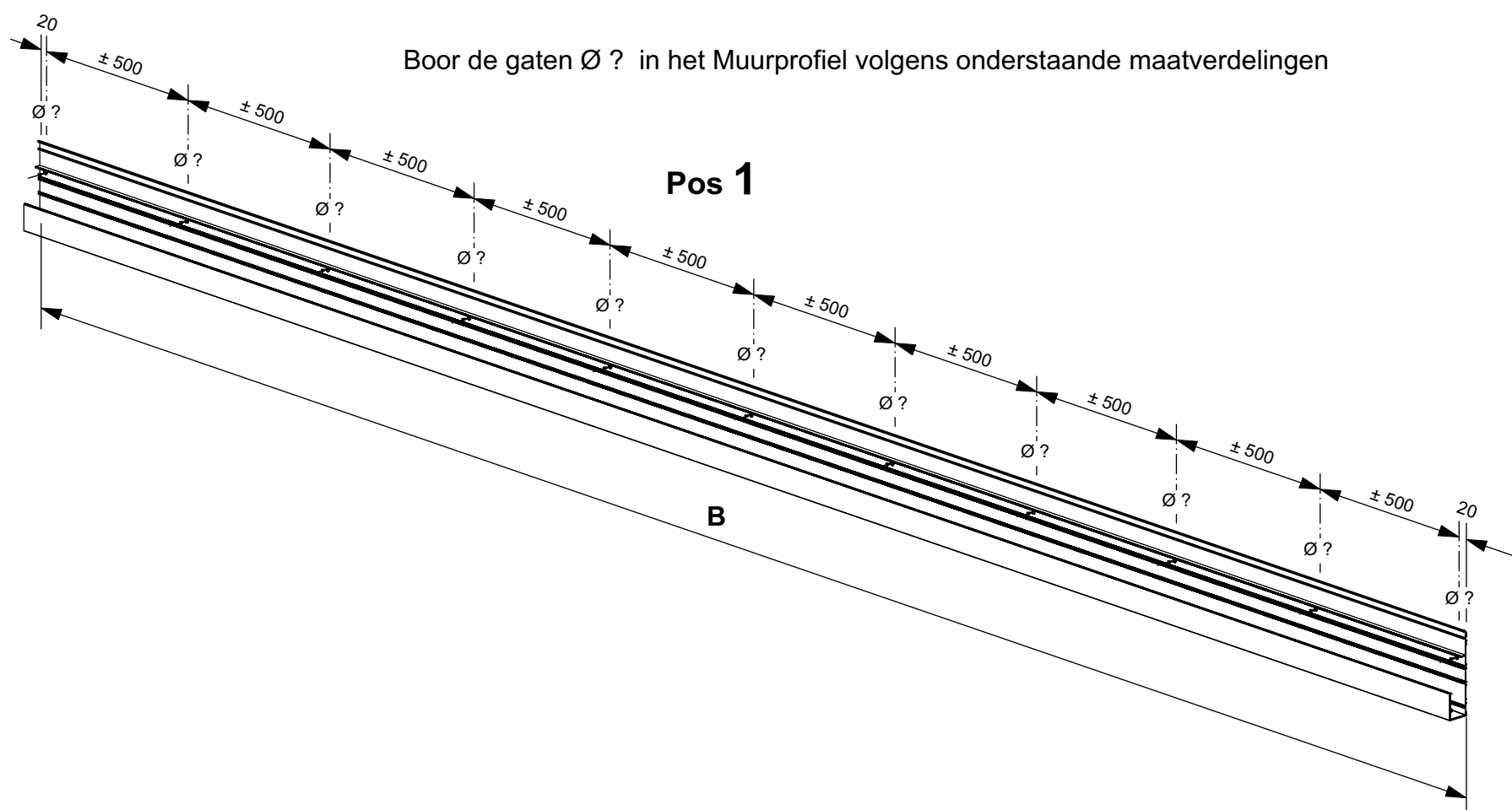
Boor de gaten $\varnothing 5$ mm in de Goot volgens onderstaande maatverdelingen





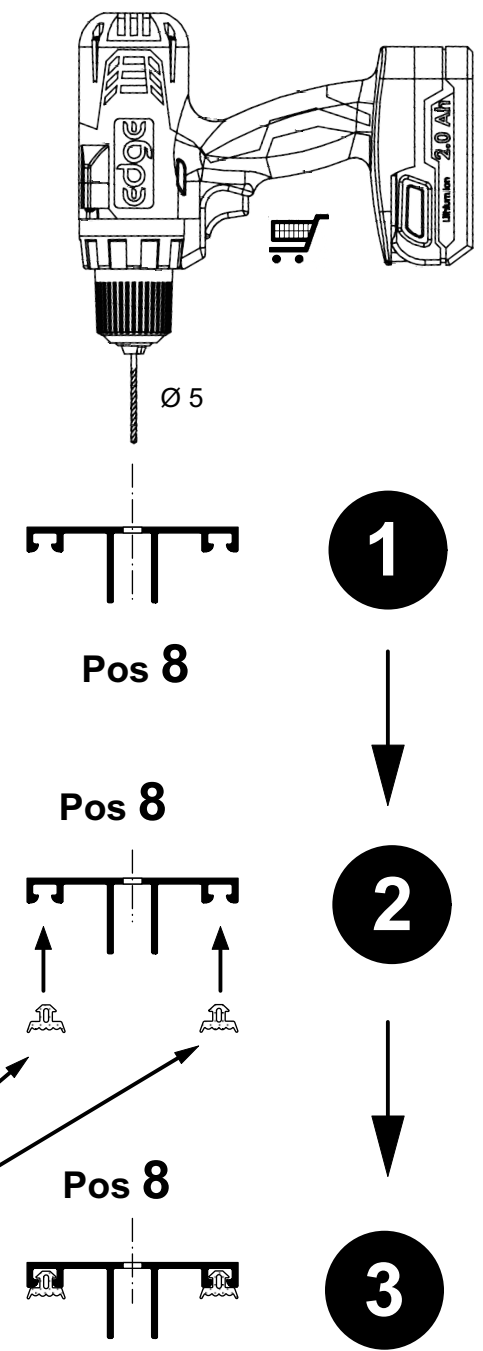
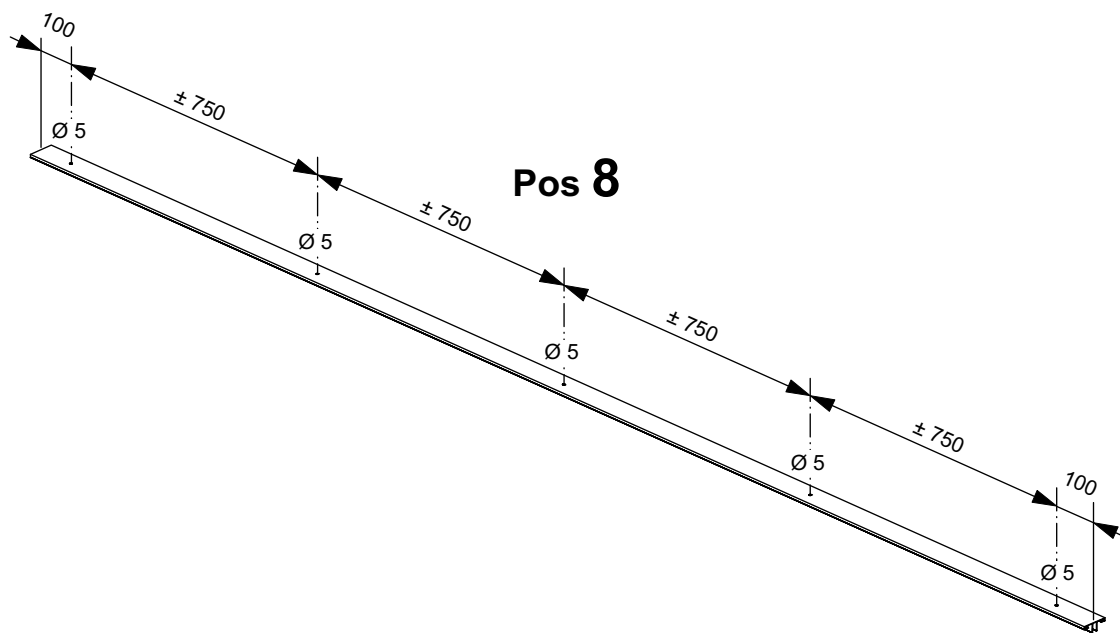
Gootversterking is optioneel, afhankelijk van afmetingen en Statica Eisen



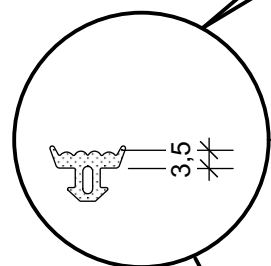


? = Bevestigingsmaterialen niet zijn meegeleverd, deze dient u zelf aan te schaffen omdat de bevestiging per situatie verschillend is en afhankelijk is van de ondergrond of bouwkundige constructie waaraan bevestigd moet worden. Raadpleeg hiervoor altijd een bouwmaterialen vakhandel welke bevestigingsmiddelen in uw situatie gebruikt moeten worden en gebruik alleen RVS bevestigingsmiddelen.

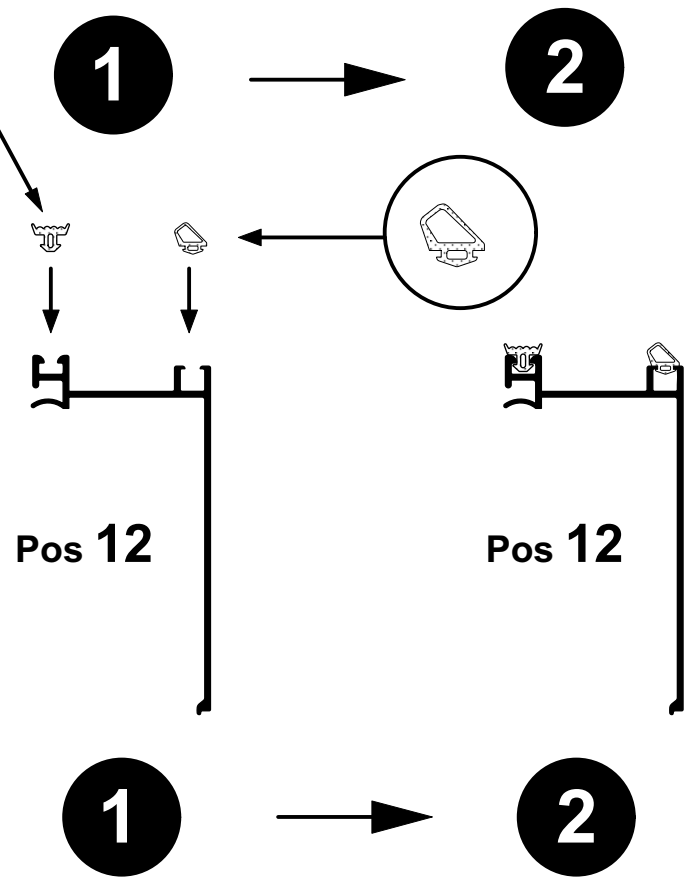
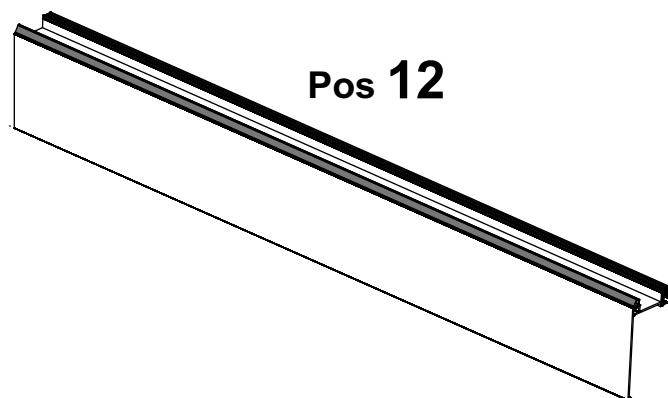
Boor de gaten $\varnothing 5$ mm in de Afdekkers volgens onderstaande maatverdelingen



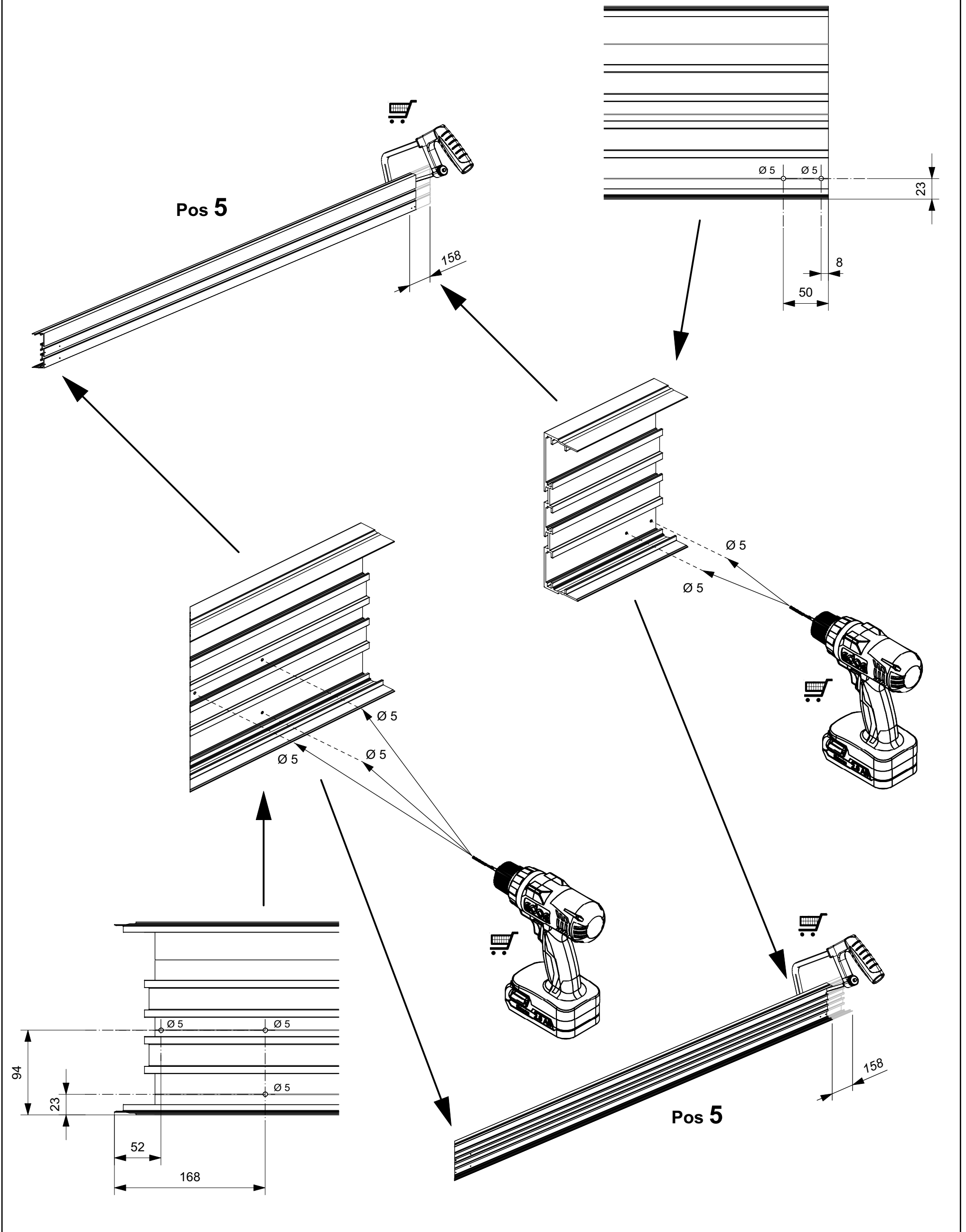
Breng de Rubbers aan in de Afdekkers.
(Let op dat de Rubbers "ontspannen" in de Afdekkers zijn aangebracht en snij de Rubbers ± 1 cm langer af i.v.m. krimpen bij temperatuurwisselingen)

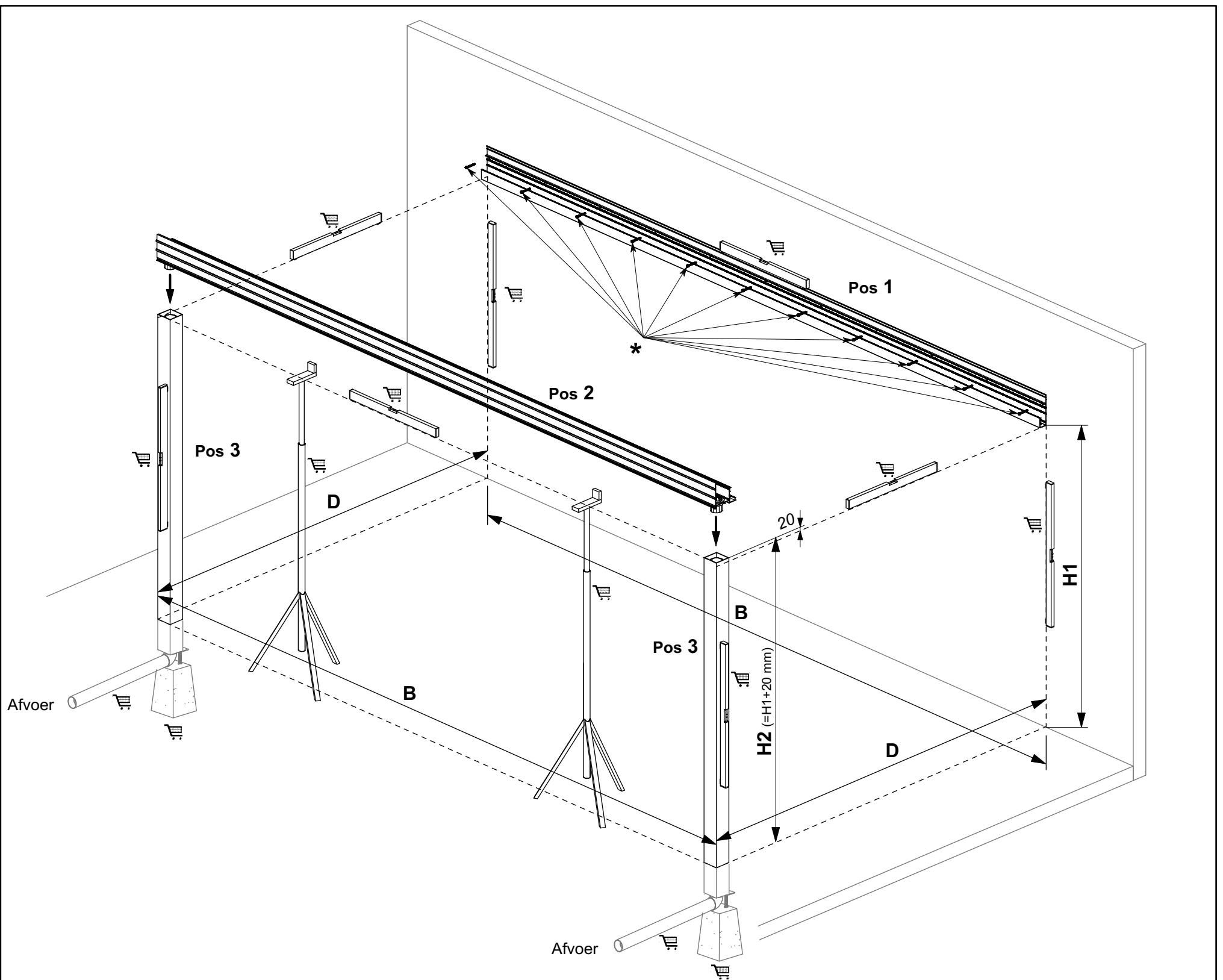


Breng de Rubbers aan in de Kliklijsten

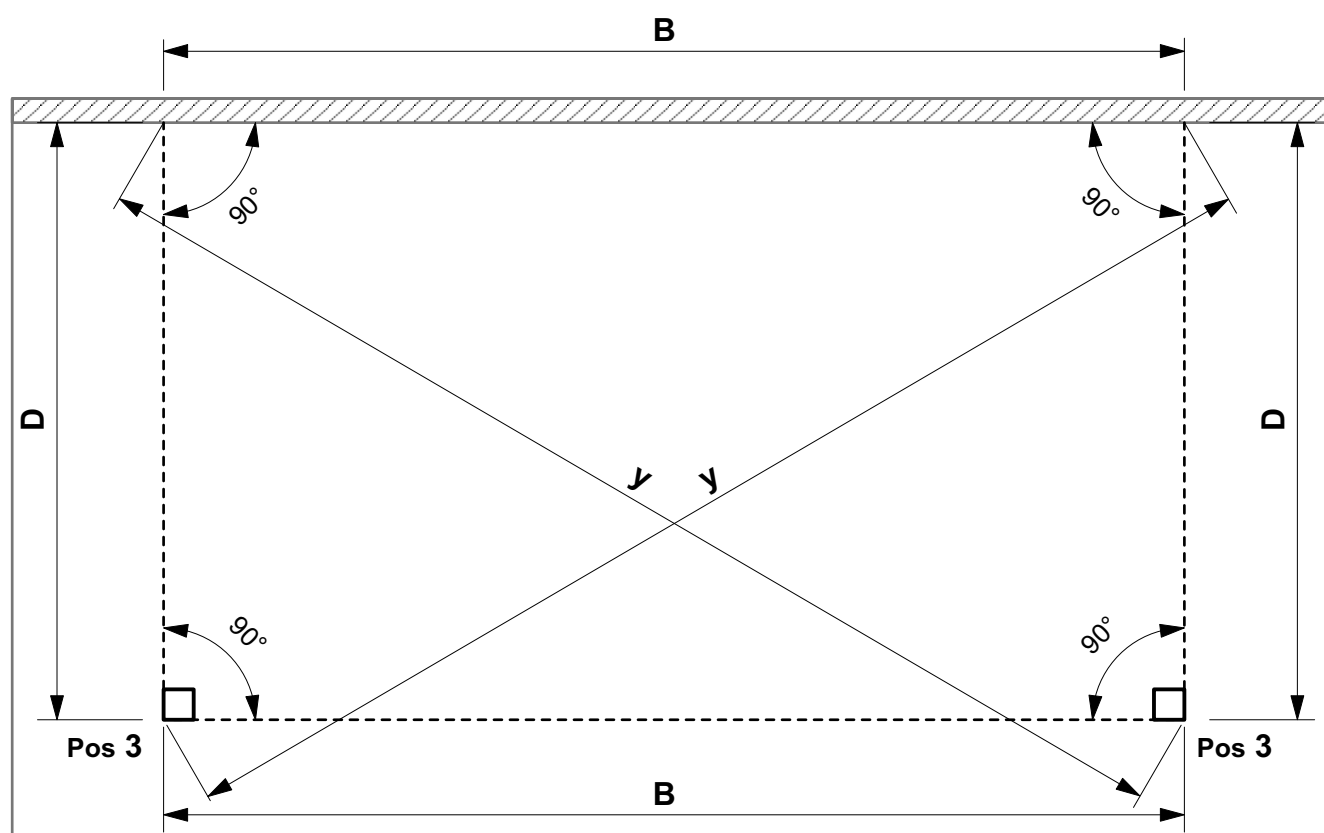


Boor de gaten $\varnothing 5$ mm in de Randmontageprofilen volgens onderstaande maatverdelingen





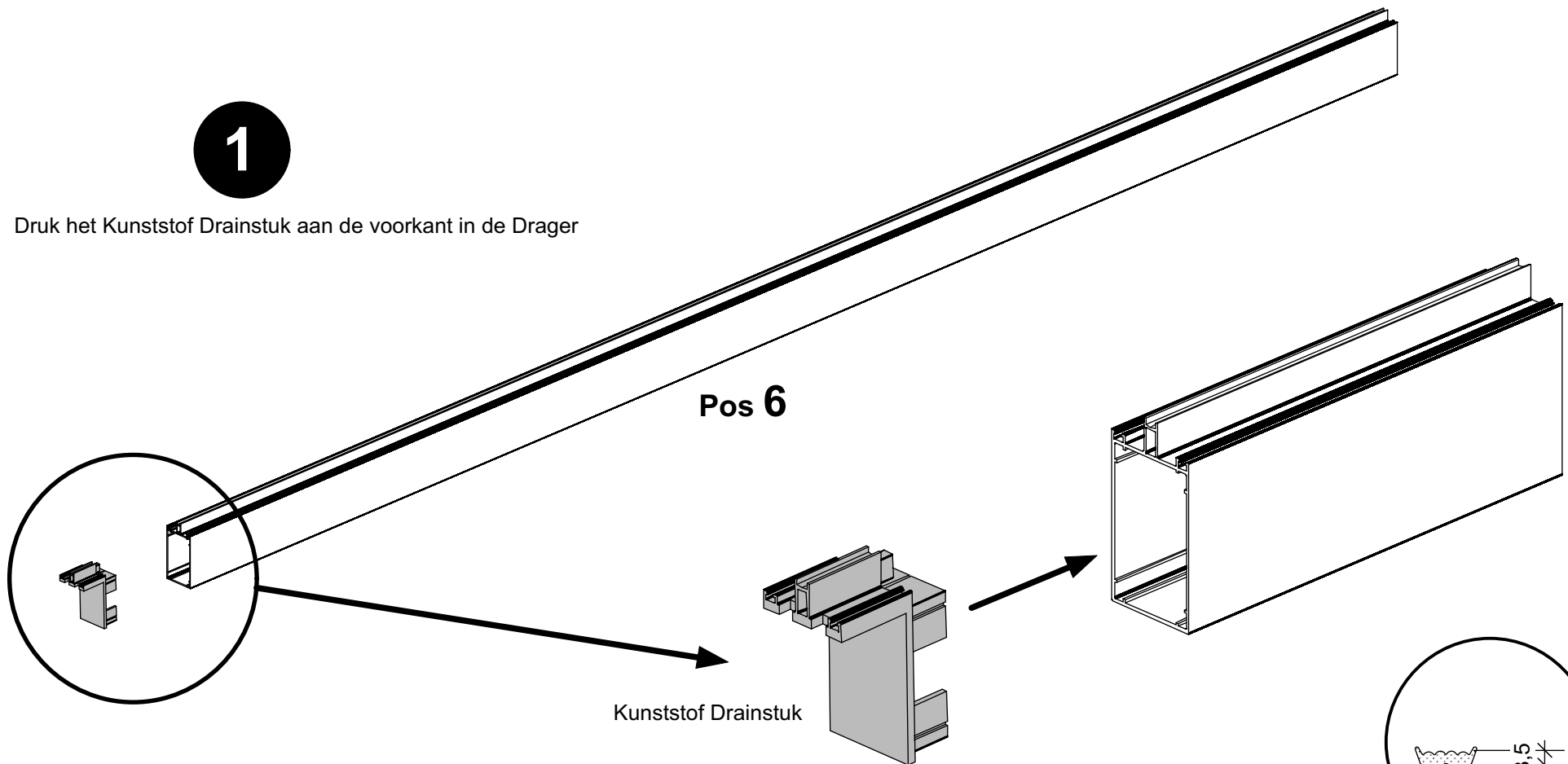
**Raadpleeg voor diverse Fundatiemogelijkheden onze speciale Handleiding of informeer bij uw Dealer !
Plattegrond t.b.v. uitzetten van het juiste matenplan en controle Haaksheid**



Als u inbouwspotjes in de Draggers wilt monteren, lees dan eerst de aanwijzingen op blad 32 t/m blad 34 !

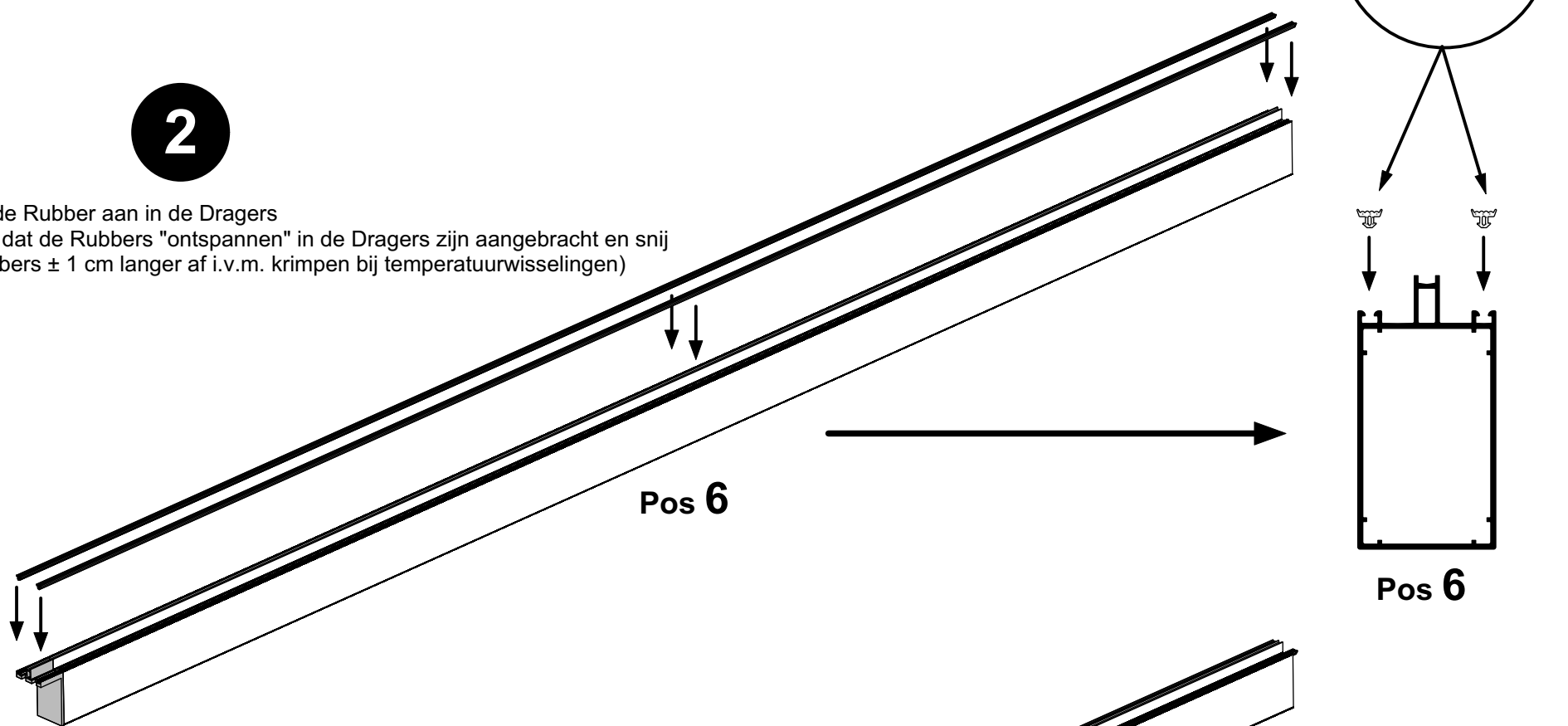
1

Druk het Kunststof Drainstuk aan de voorkant in de Drager

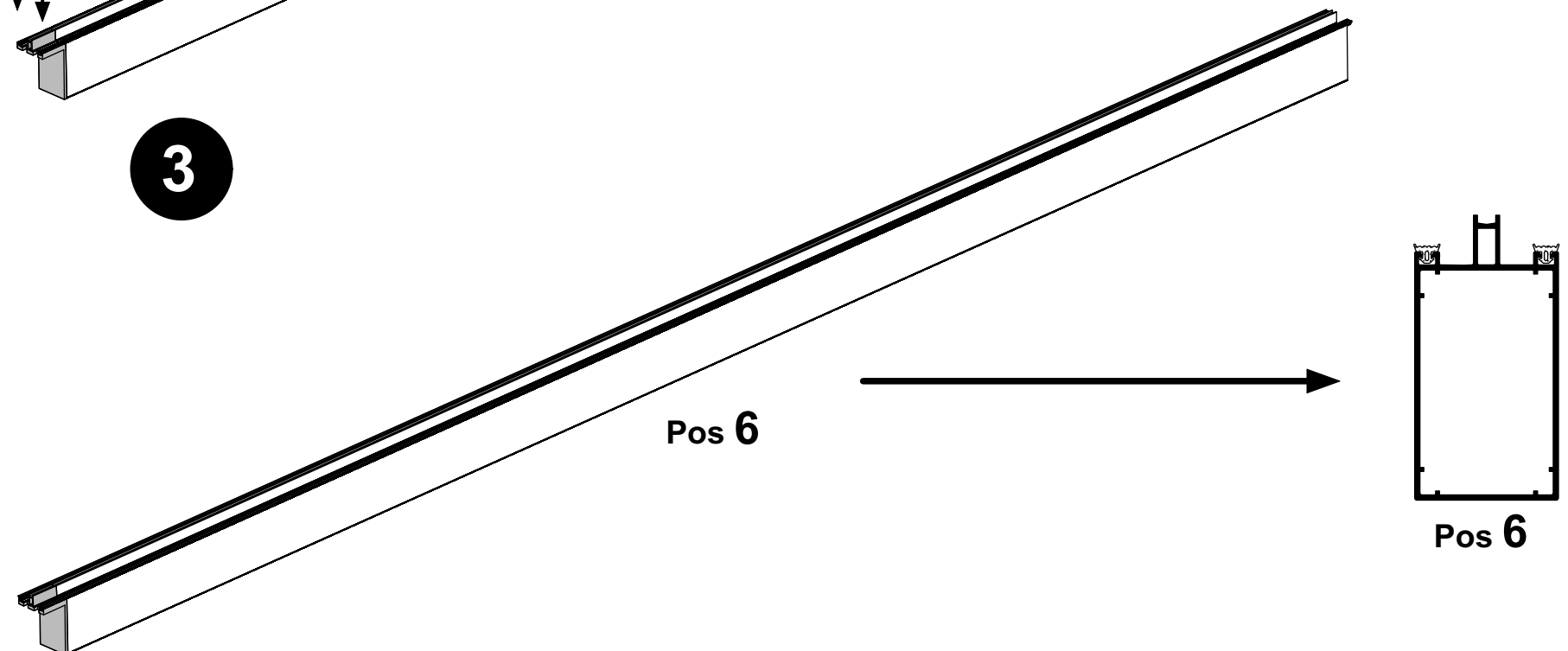


2

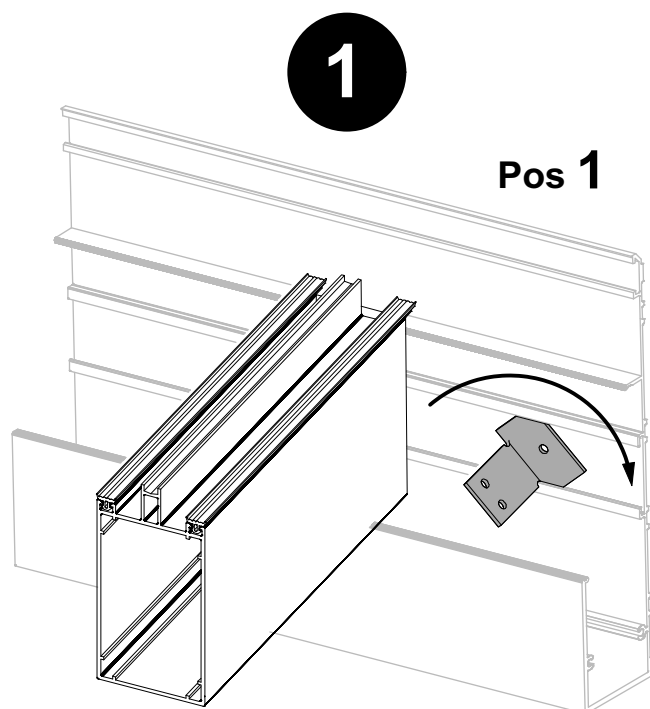
Breng de Rubber aan in de Draggers
(Let op dat de Rubbers "ontspannen" in de Draggers zijn aangebracht en snij de Rubbers ± 1 cm langer af i.v.m. krimpen bij temperatuurwisselingen)



3

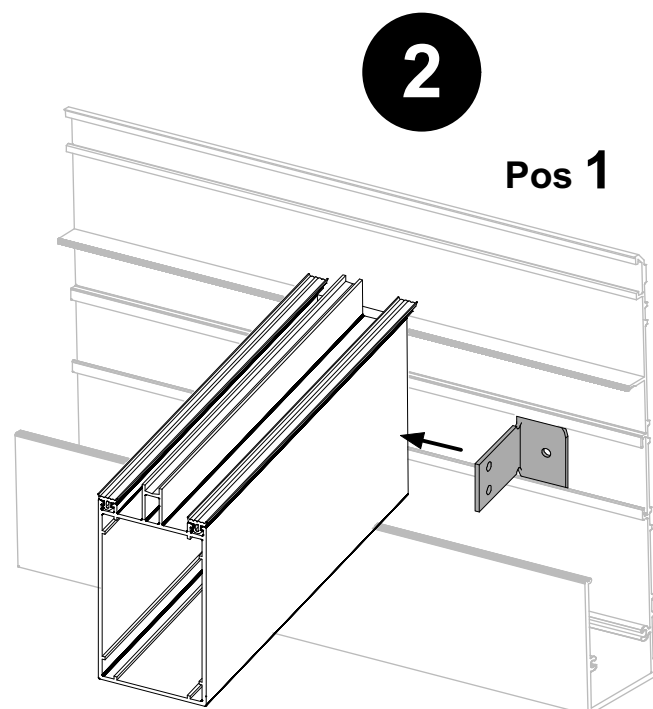


Als u inbouwspotjes in de Draggers wilt monteren, lees dan eerst de aanwijzingen op blad 32 t/m blad 34 !



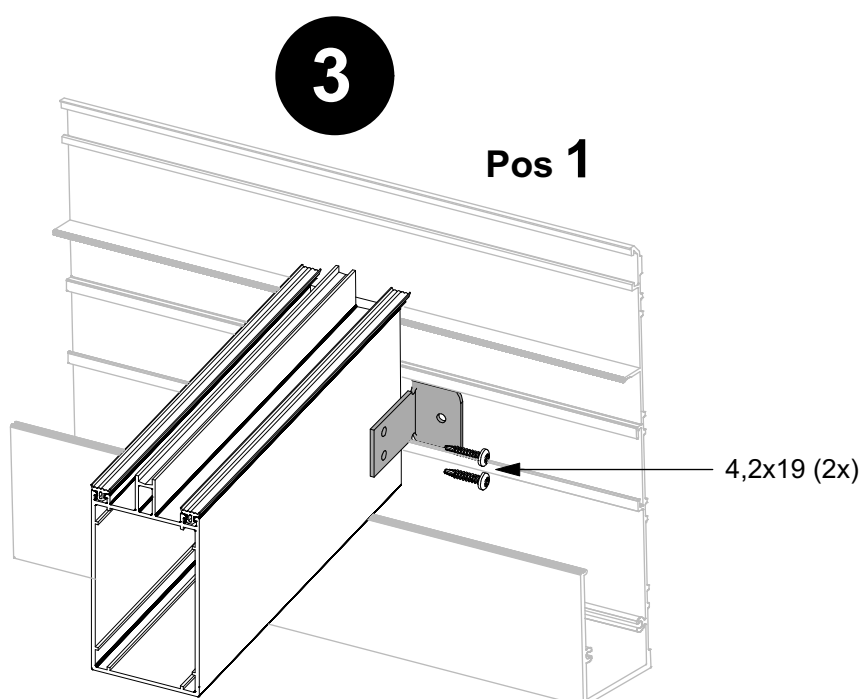
Pos 6

Draai de RVS montagebeugel in het Muurprofiel



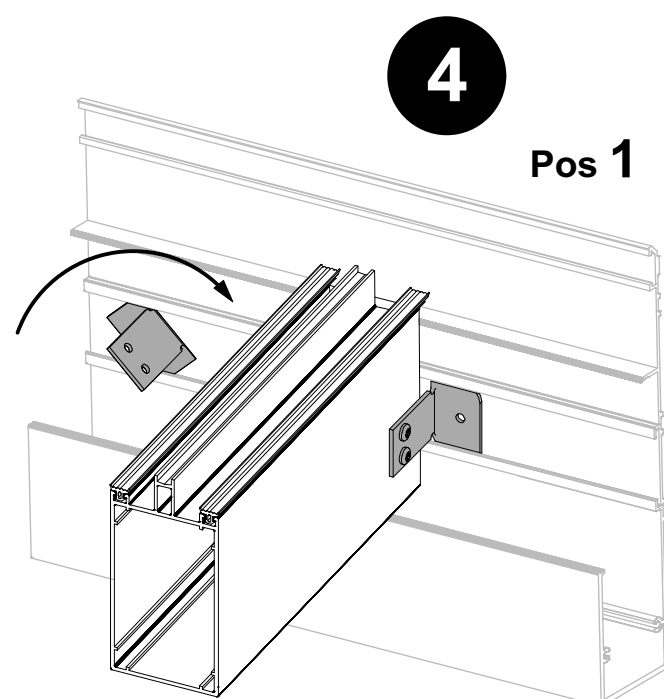
Pos 6

Schuif de RVS montagebeugel tegen de Drager



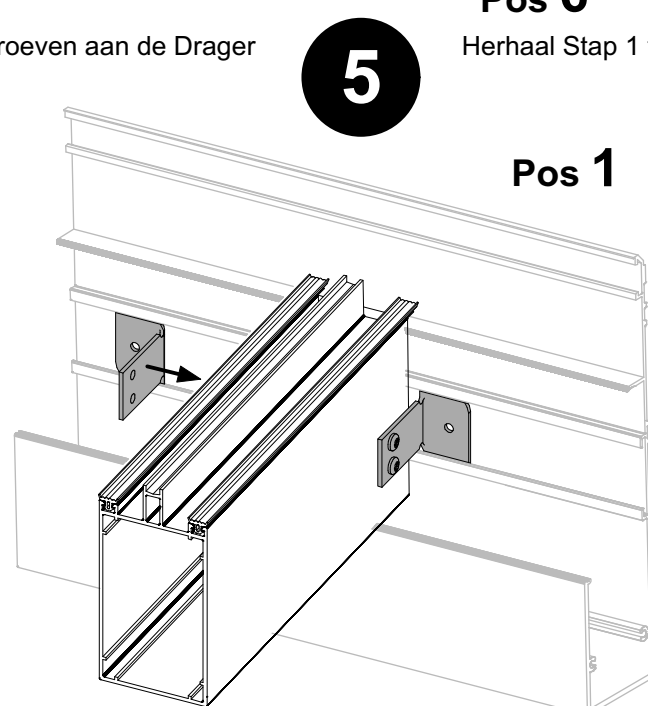
Pos 6

Bevestig de RVS montagebeugel met schroeven aan de Drager

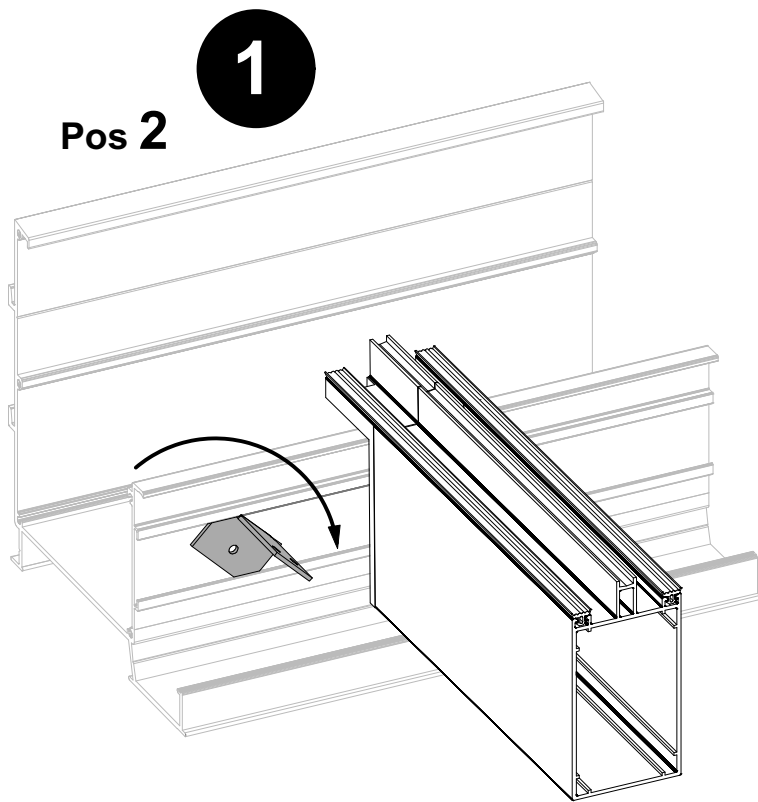


Pos 6

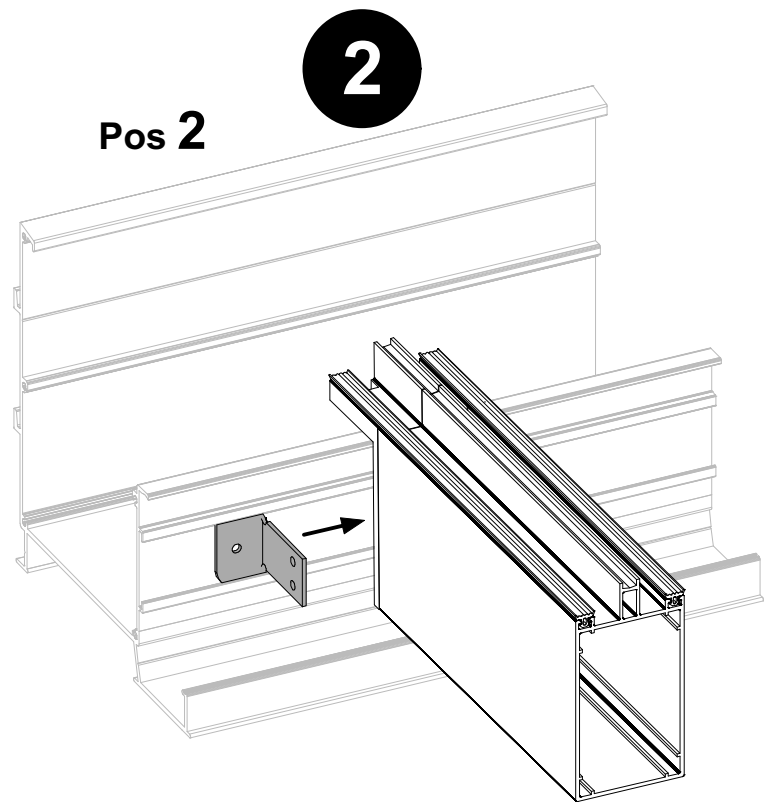
Herhaal Stap 1 t/m 3 aan de andere zijde van de Drager



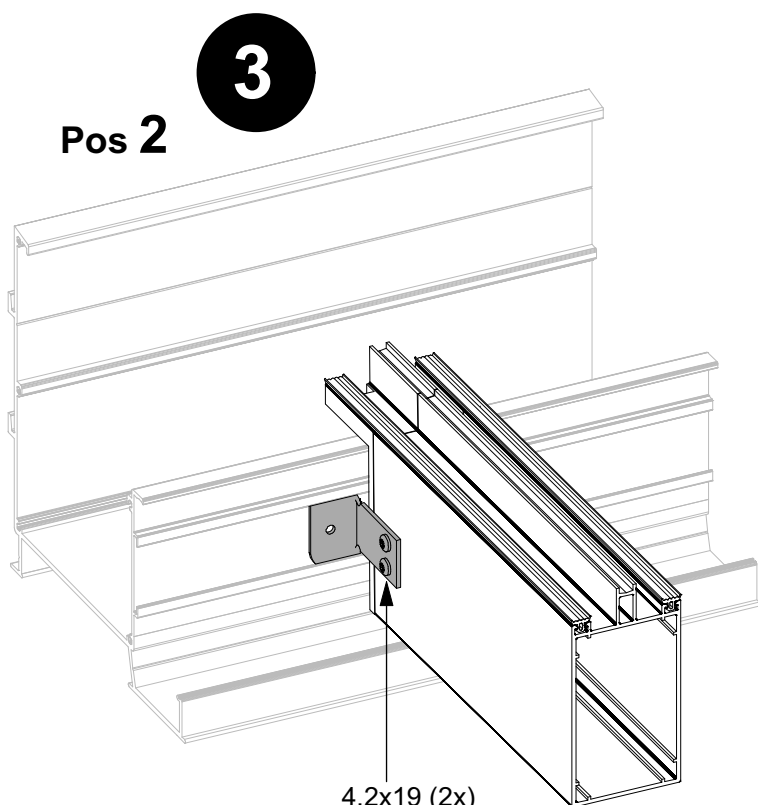
Pos 6



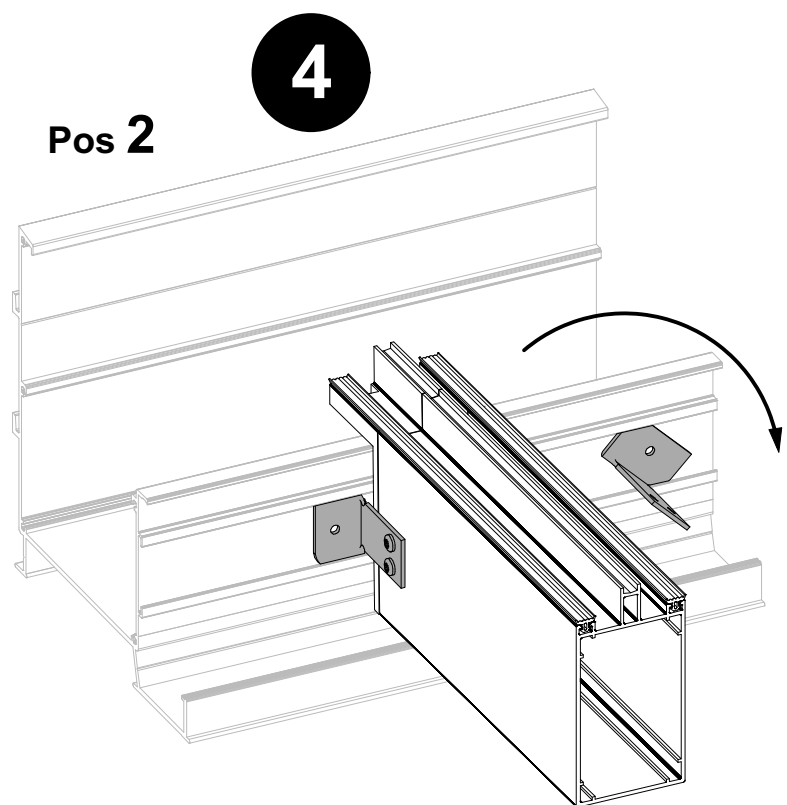
1
Pos 2
Pos 6
Draai de RVS montagebeugel in het Gootprofiel



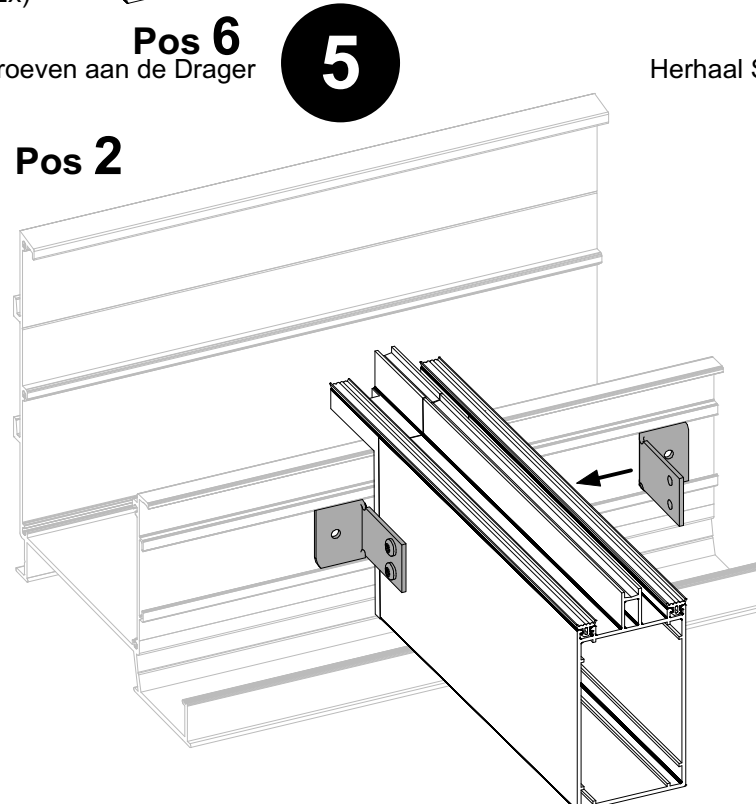
2
Pos 2
Pos 6
Schuif de RVS montagebeugel tegen de Drager



3
Pos 2
Pos 6
4,2x19 (2x)
Bevestig de RVS montagebeugel met schroeven aan de Drager

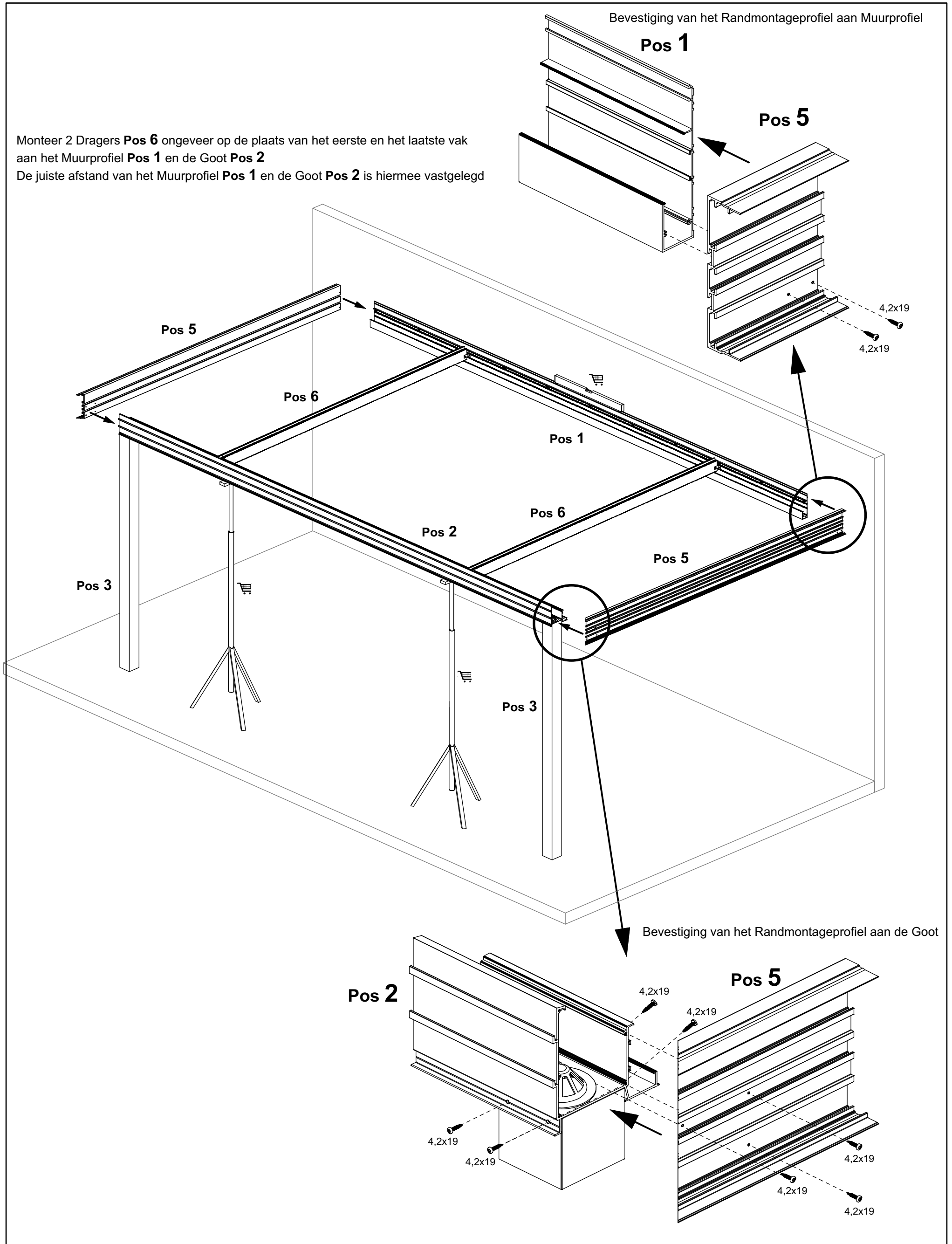


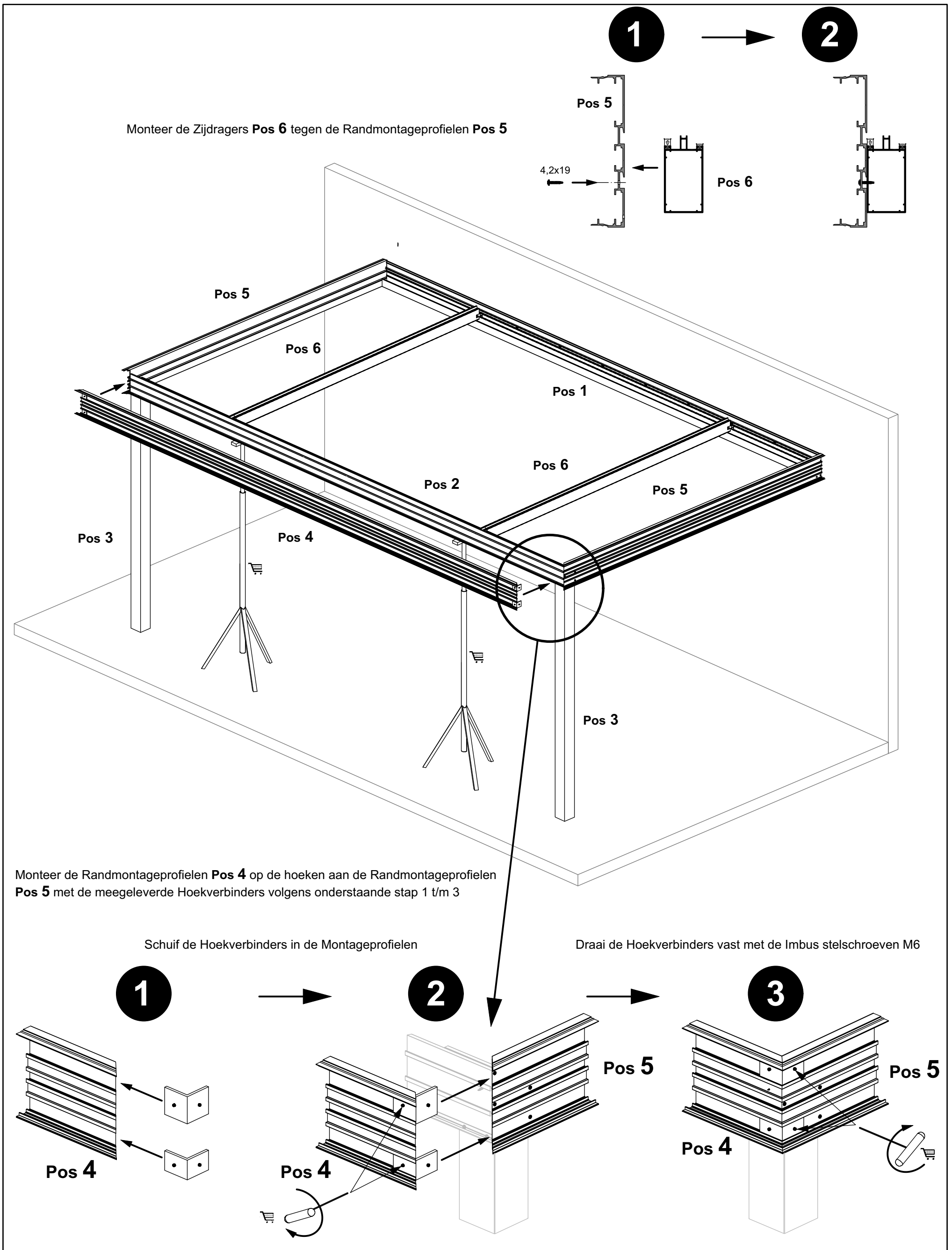
4
Pos 2
Pos 6
Herhaal Stap 1 t/m 3 aan de andere zijde van de Drager



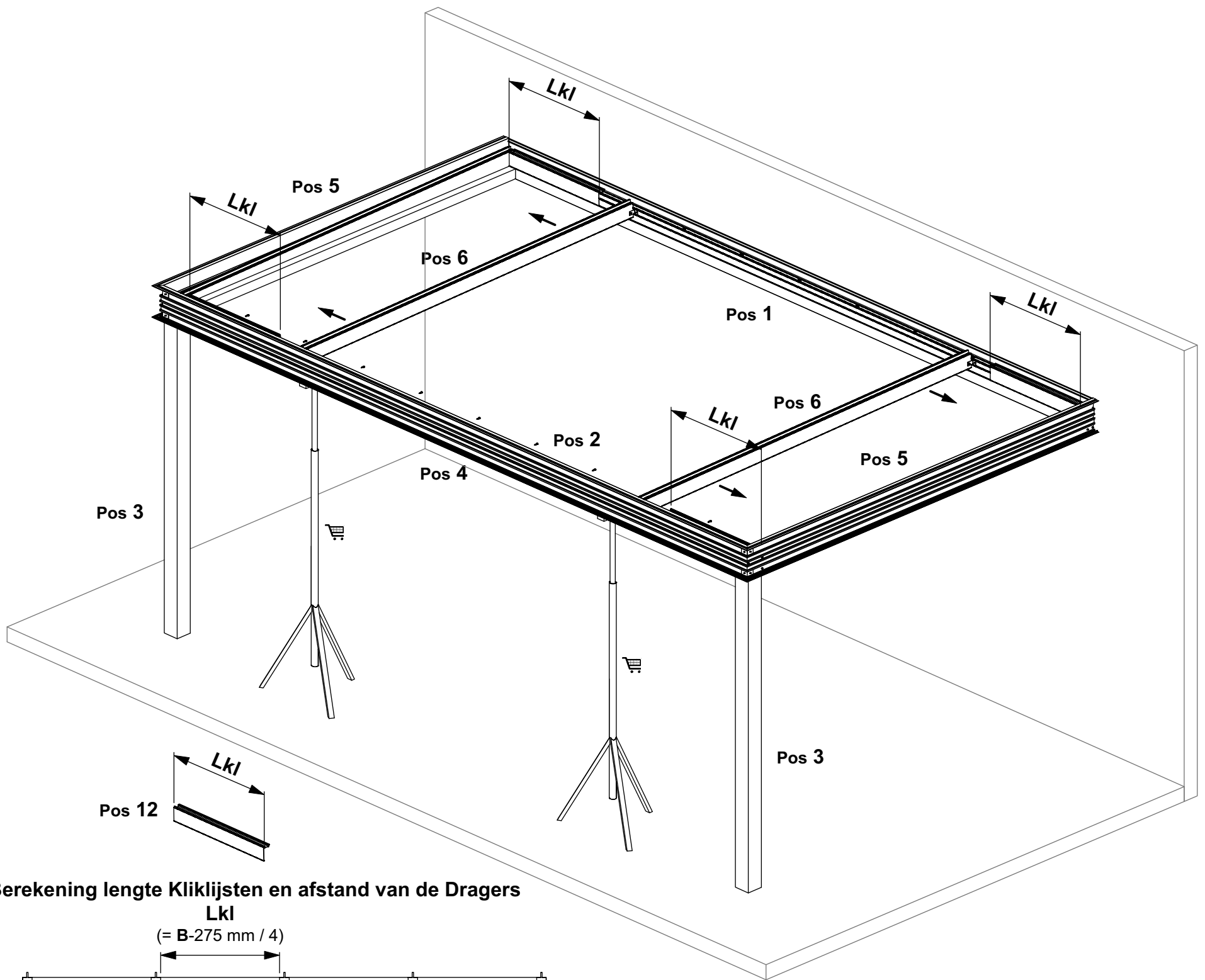
5
Pos 2
Pos 6

Monteer 2 Draggers **Pos 6** ongeveer op de plaats van het eerste en het laatste vak aan het Muurprofiel **Pos 1** en de Goot **Pos 2**
De juiste afstand van het Muurprofiel **Pos 1** en de Goot **Pos 2** is hiermee vastgelegd

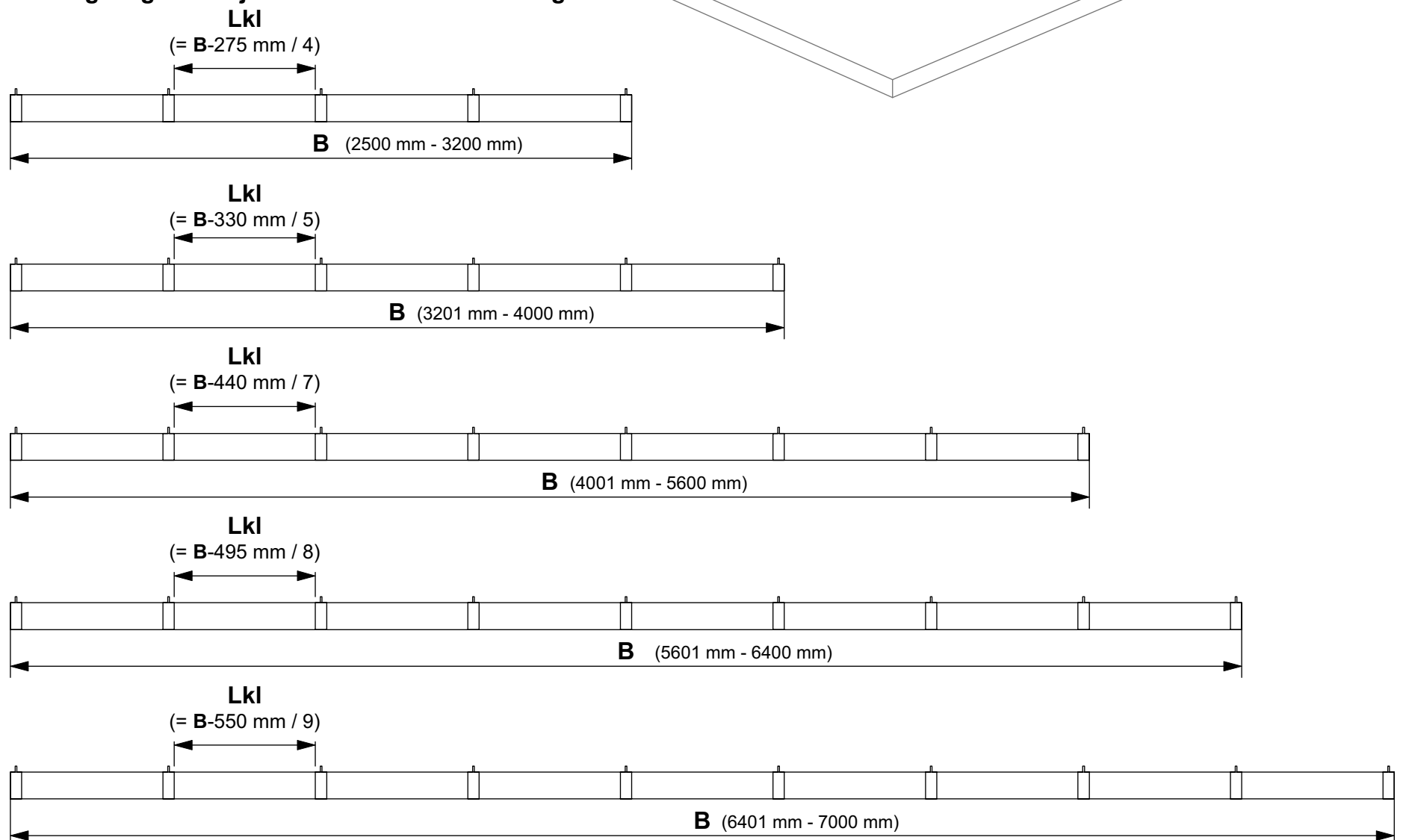




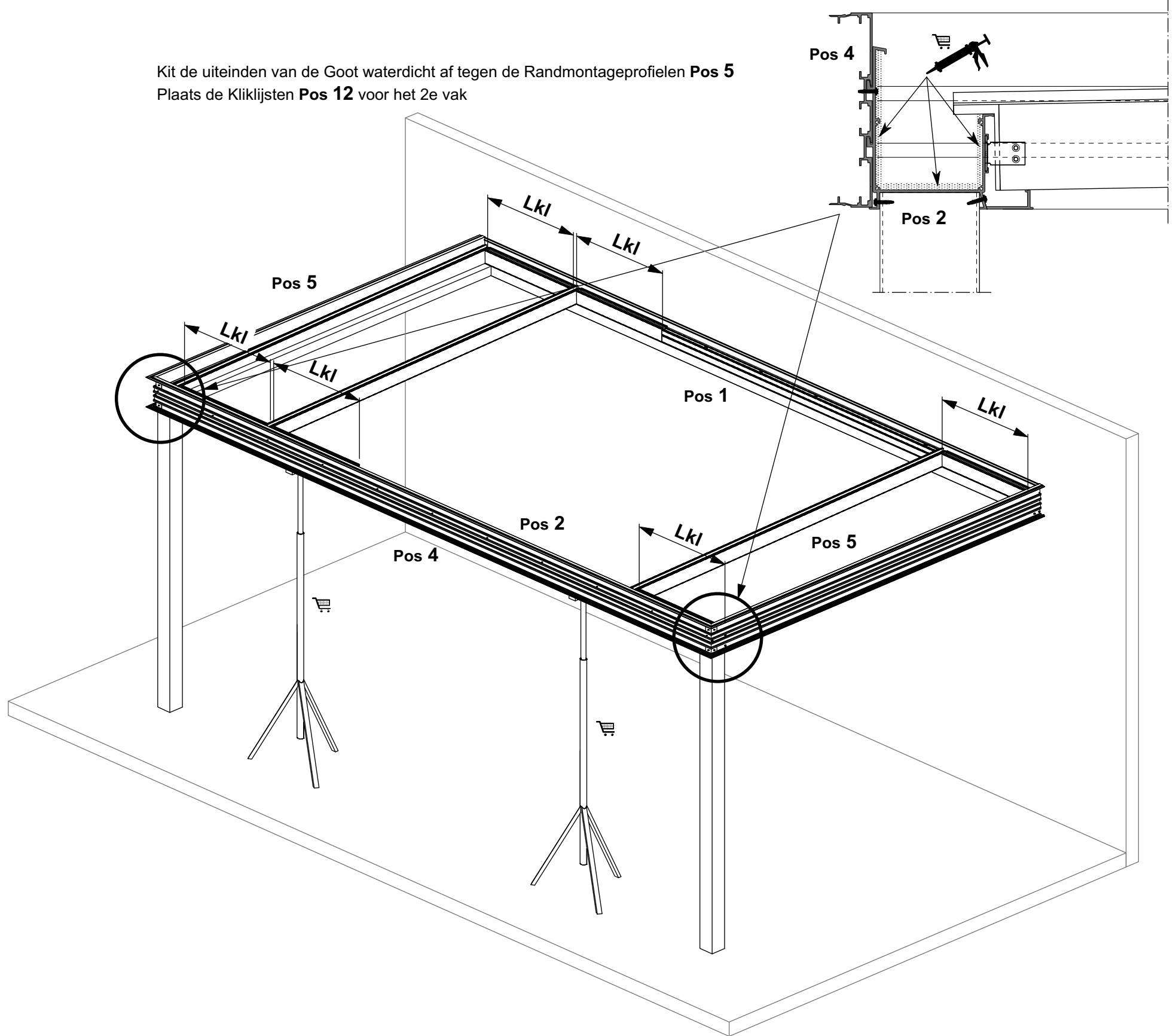
Plaats de Kliklijsten **Pos 12** in het eerste en in het laatste vak en schuif de Draggers **Pos 6** parallel strak tegen de Kliklijsten



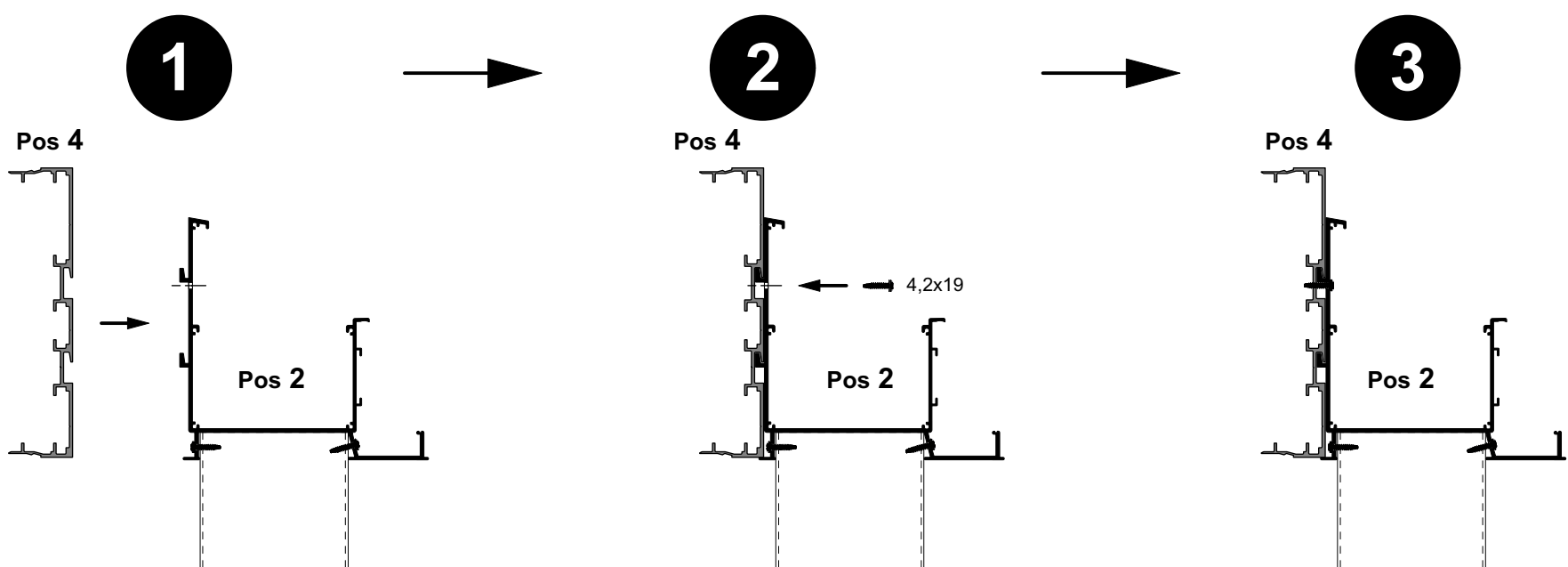
Berekening lengte Kliklijsten en afstand van de Draggers



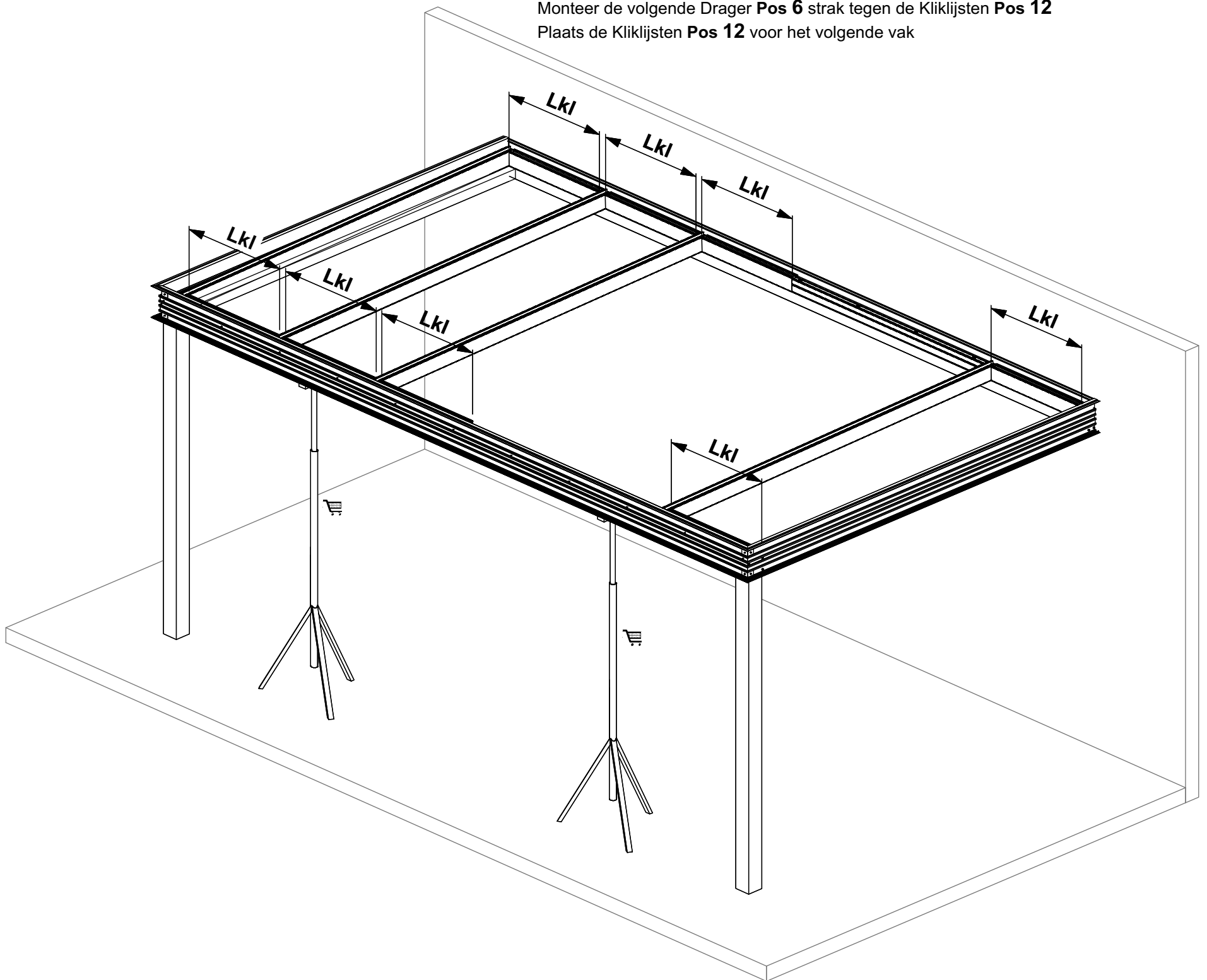
Kit de uiteinden van de Goot waterdicht af tegen de Randmontageprofielen Pos 5
Plaats de Kliklijsten Pos 12 voor het 2e vak



Haak het Randmontageprofiel aan de Goot en schroef deze vast aan de Goot vanaf de achterzijde volgens onderstaande stappen

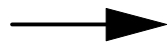


Monteer de volgende Drager **Pos 6** strak tegen de Kliklijsten **Pos 12**
Plaats de Kliklijsten **Pos 12** voor het volgende vak



Volg voor de montage van de Kliklijsten in de Goot onderstaande stappen

1

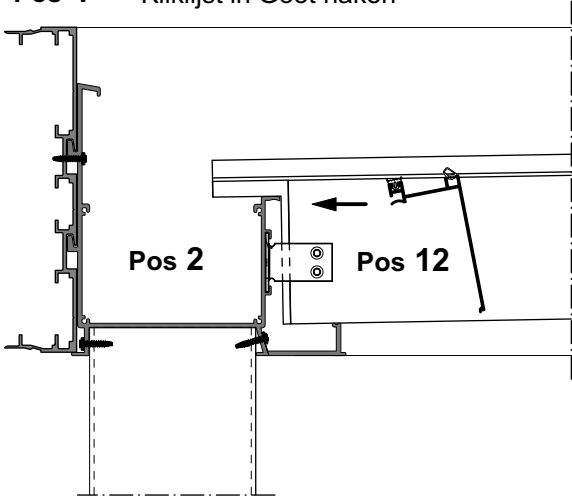


2

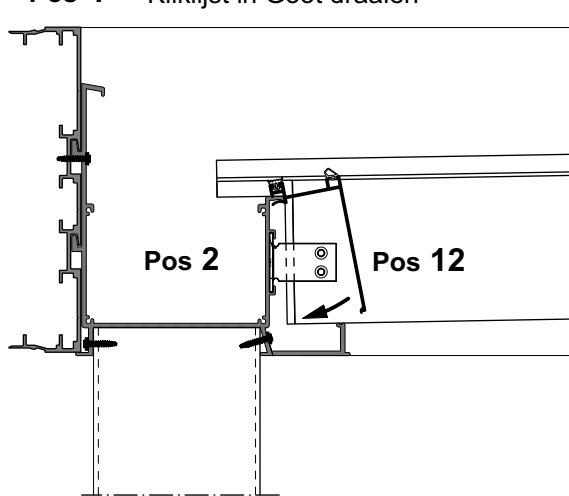


3

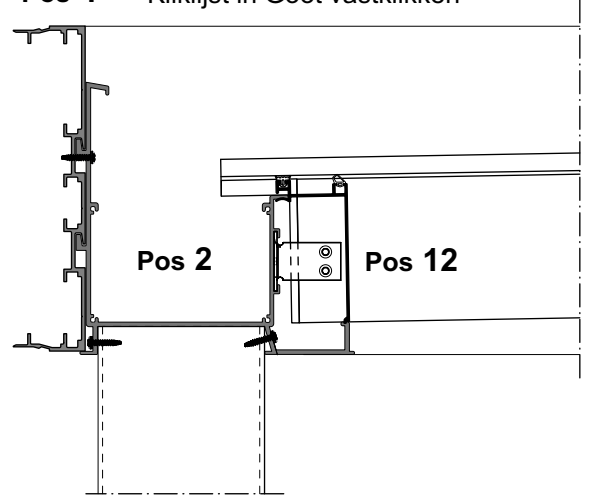
Pos 4 Kliklijst in Goot haken



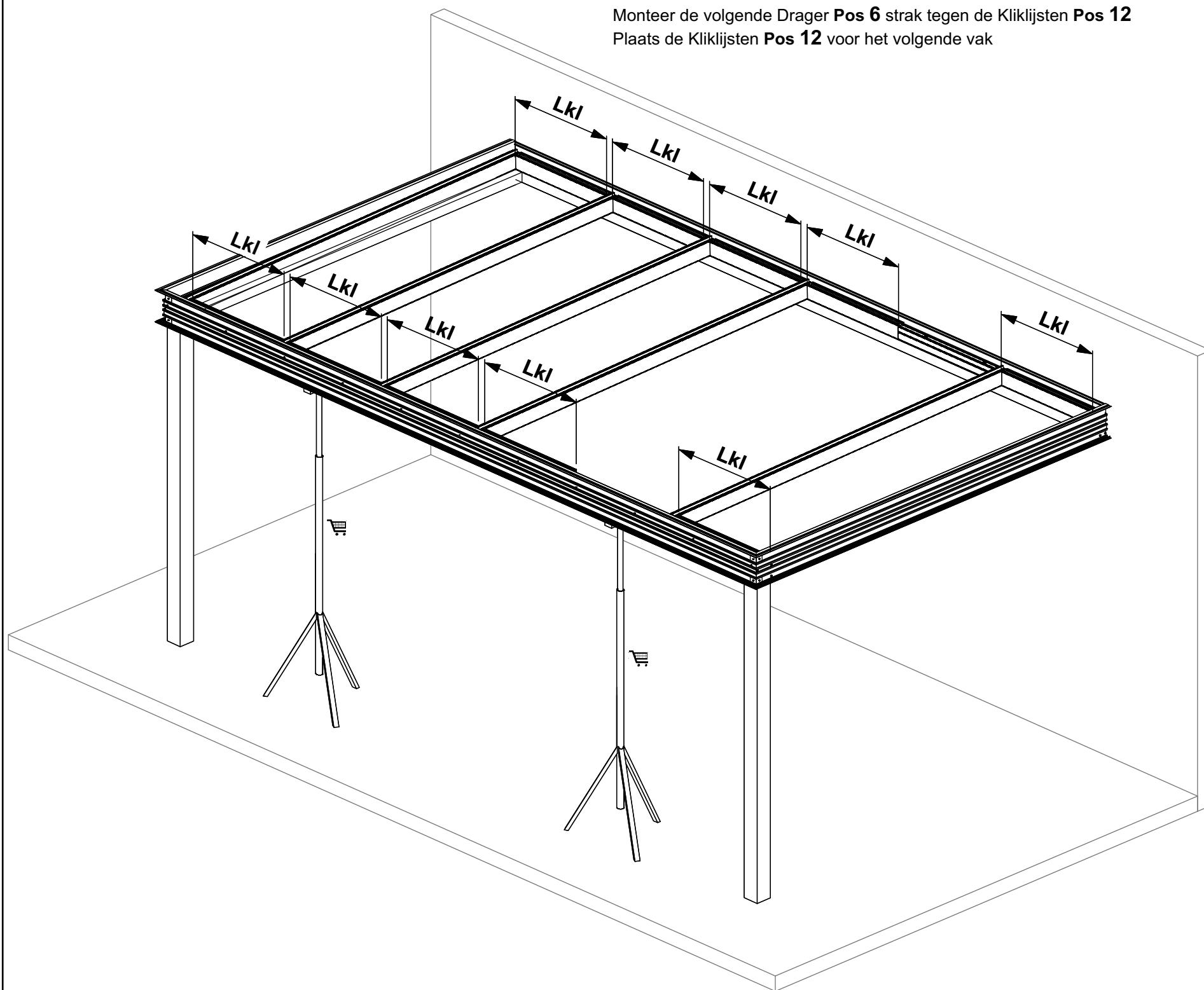
Pos 4 Kliklijst in Goot draaien



Pos 4 Kliklijst in Goot vastklikken

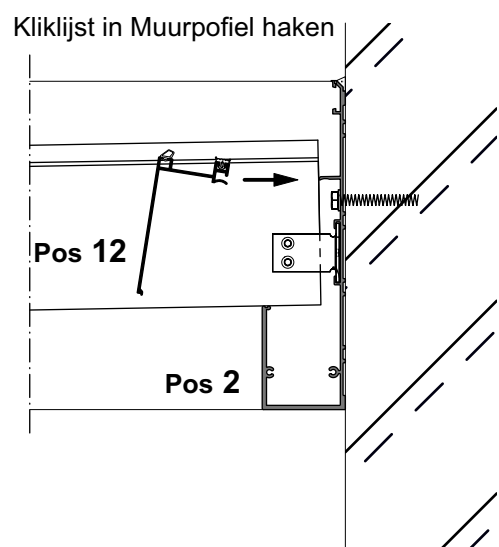


Monteer de volgende Drager **Pos 6** strak tegen de Kliklijsten **Pos 12**
Plaats de Kliklijsten **Pos 12** voor het volgende vak

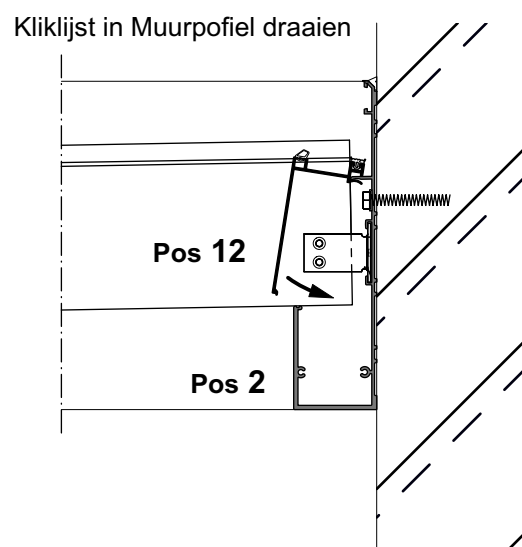


Volg voor de montage van de Kliklijsten in het Muurprofiel onderstaande stappen

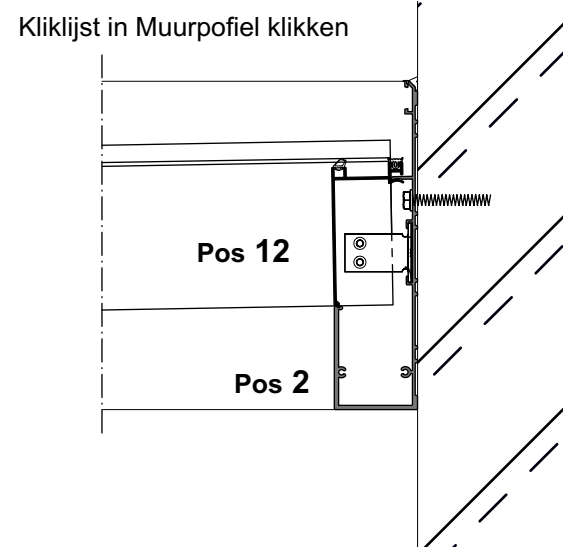
1



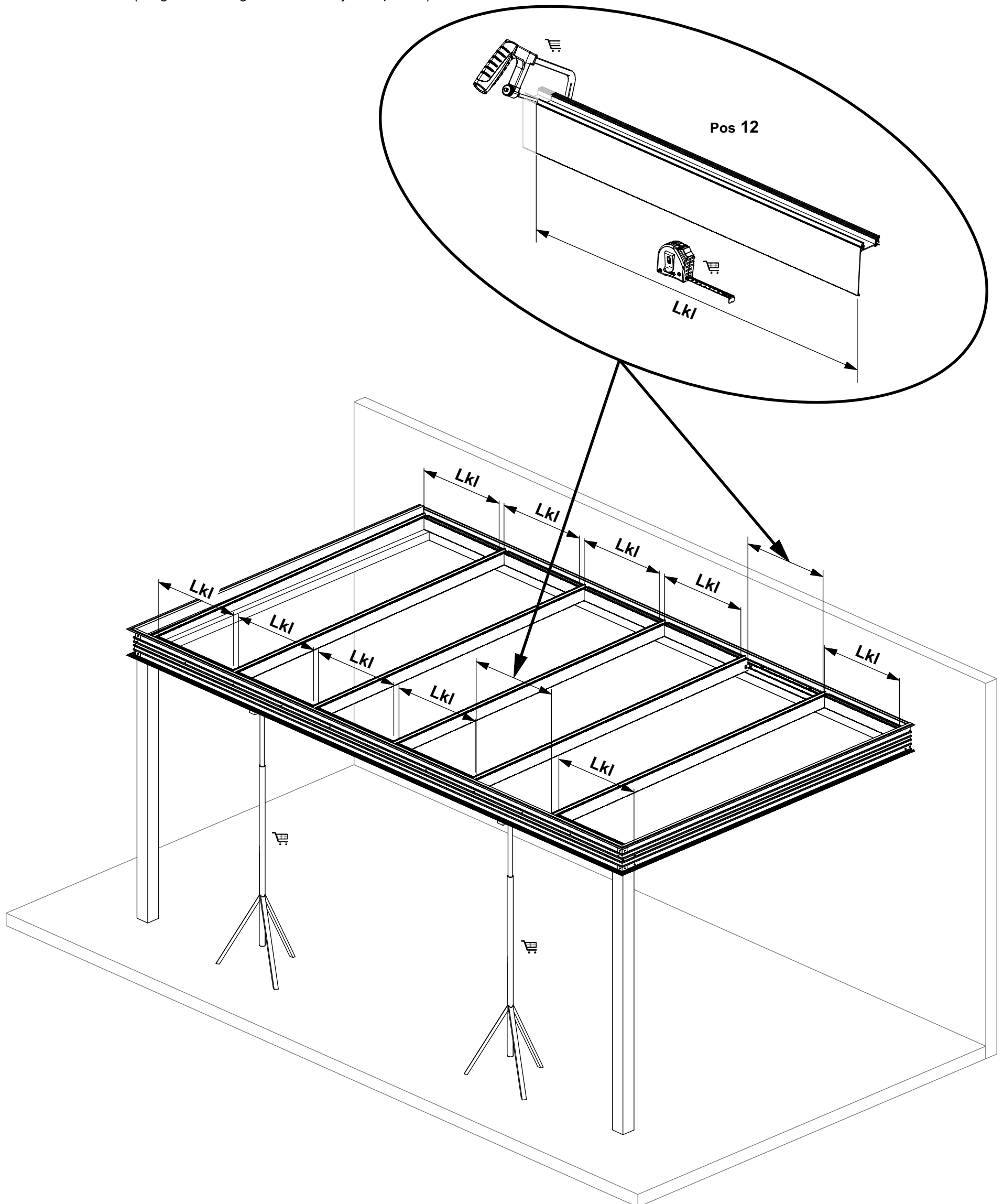
2



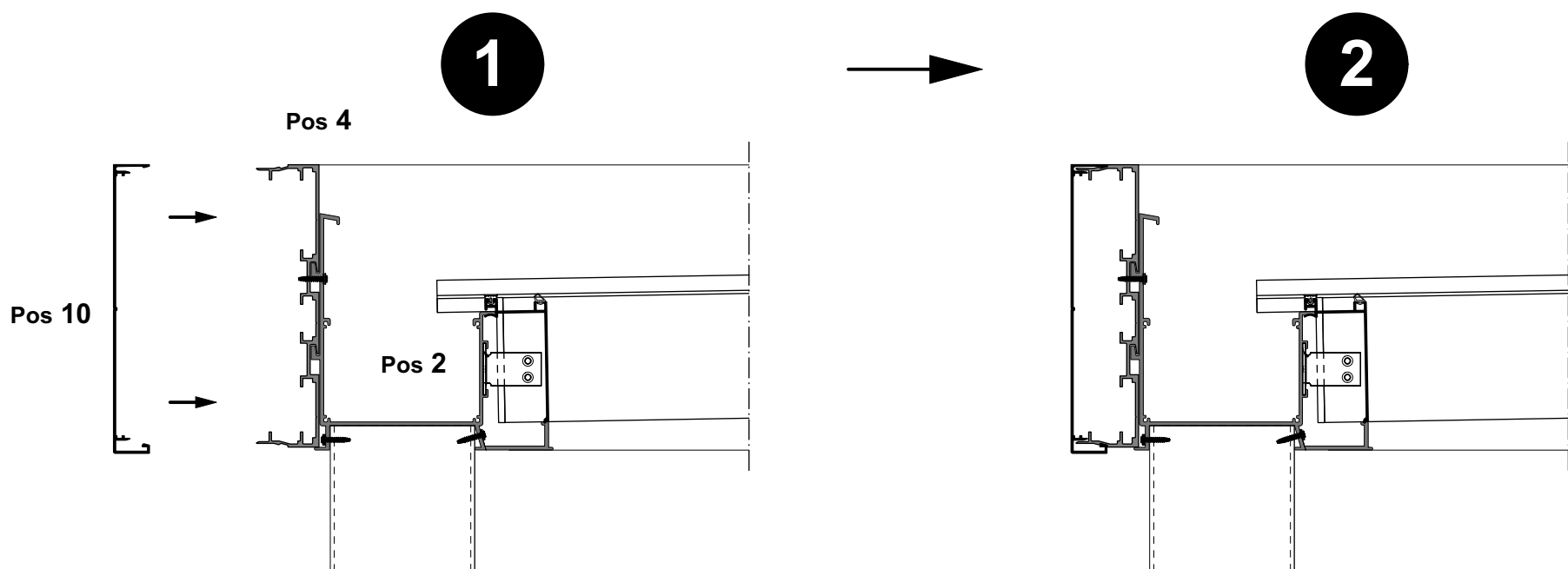
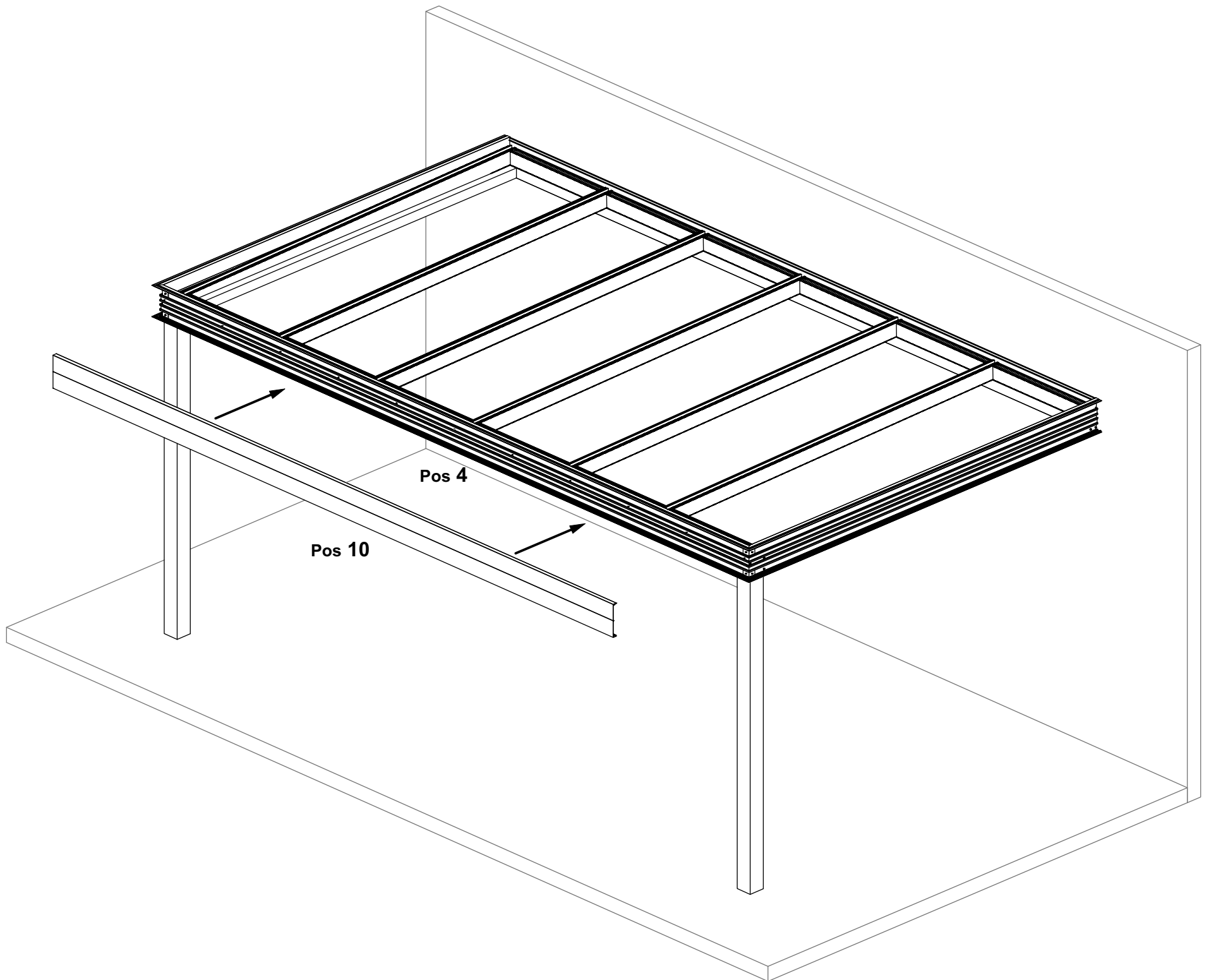
3



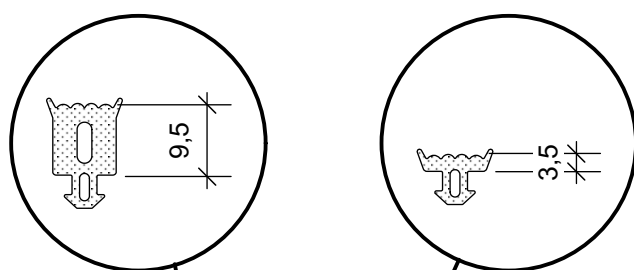
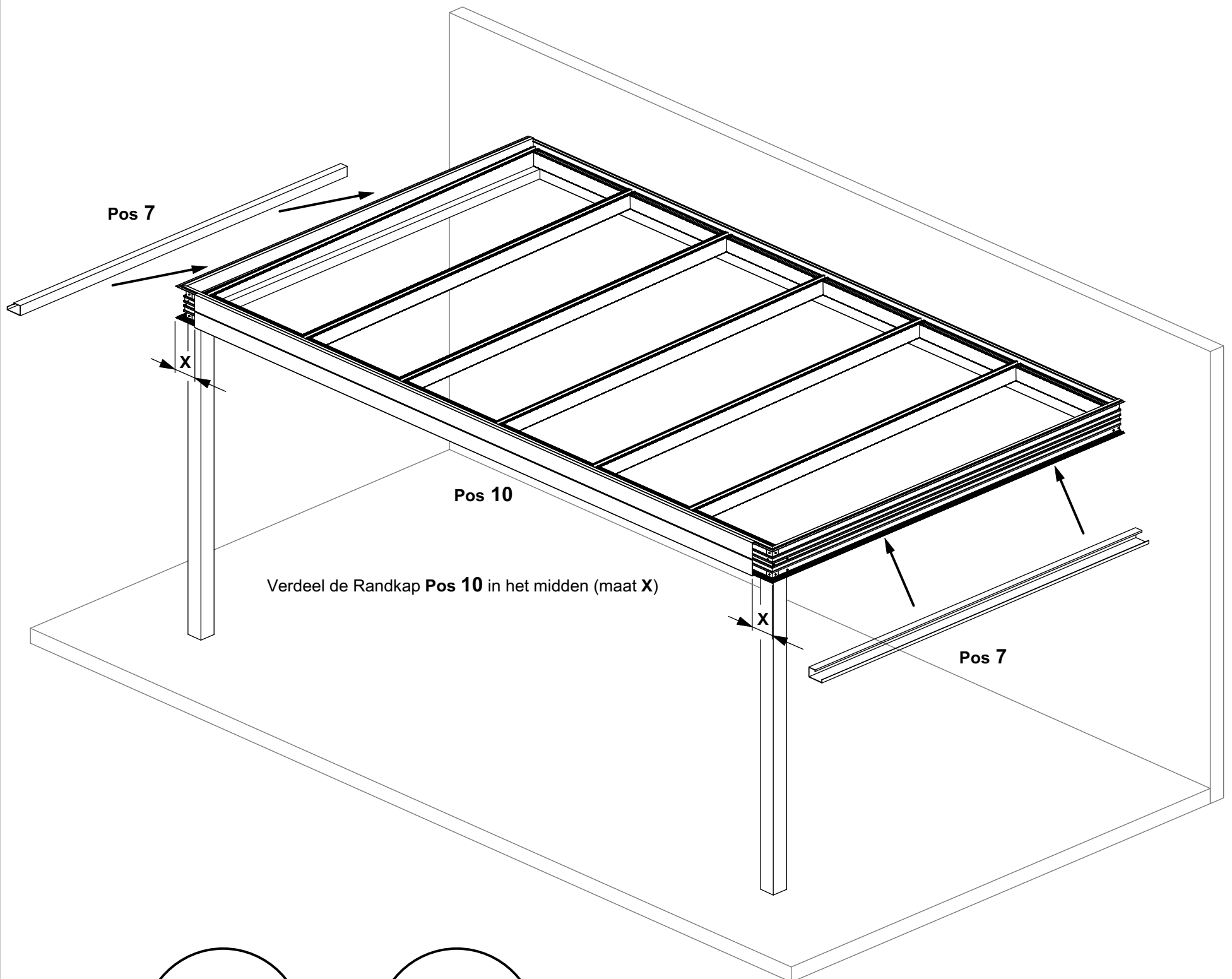
Monteer de laatste Drager **Pos 6** wederom strak tegen de Kliklijsten **Pos 12**
Meet het laatste vak exact in en plaats de Kliklijsten **Pos 12** voor het laatste vak
(zaag indien nodig de laatste kliklijsten op maat)



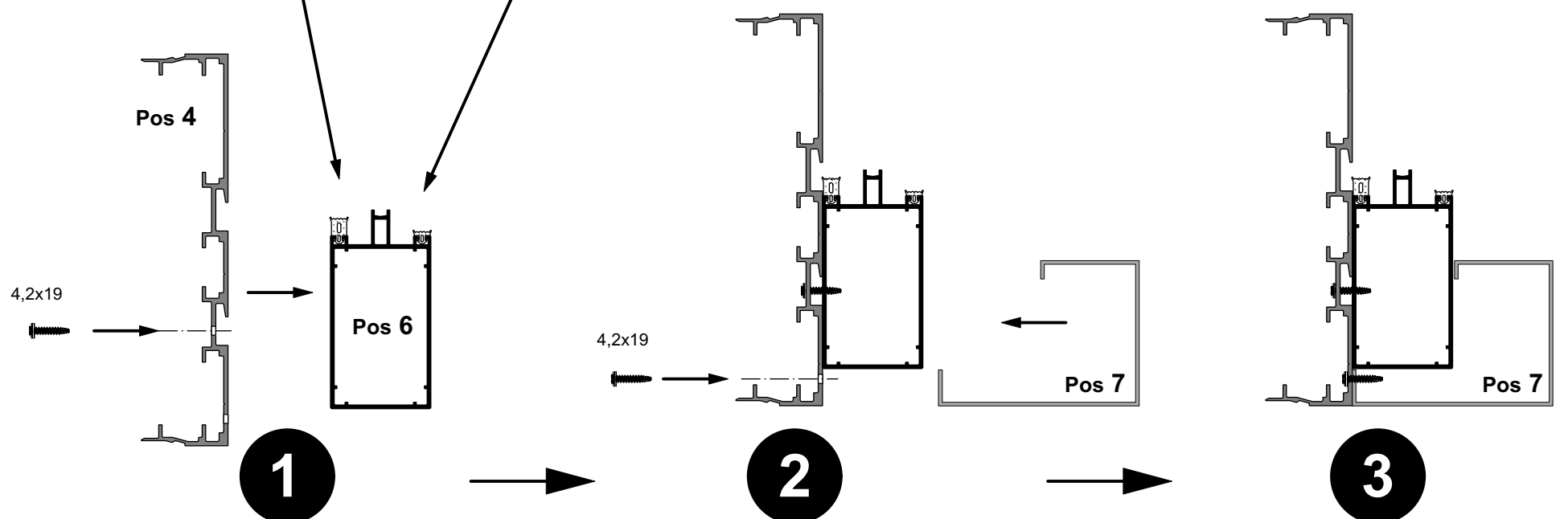
Klik de Randkap **Pos 10** op Randmontageprofiel **Pos 4**



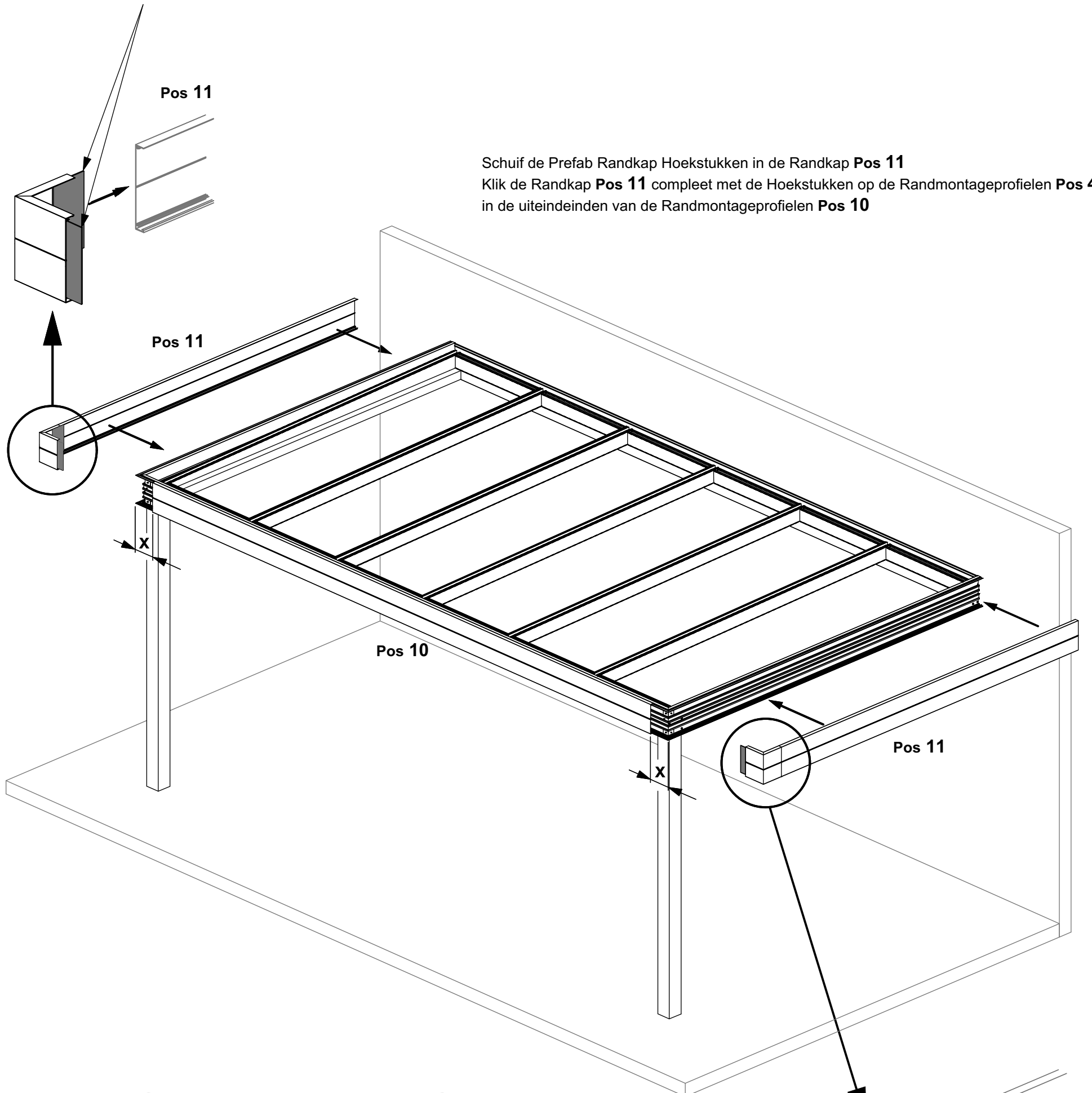
Monteer de Verbredingsprofielen **Pos 7** aan de Randmontageprofielen **Pos 5** en aan de Zijdragers **Pos 6** volgens onderstaande stappen



Breng de Rubber aan in de Zijdragers
(snij de Rubbers wederom ± 1 cm langer af i.v.m. krimpen bij temperatuurwisselingen)

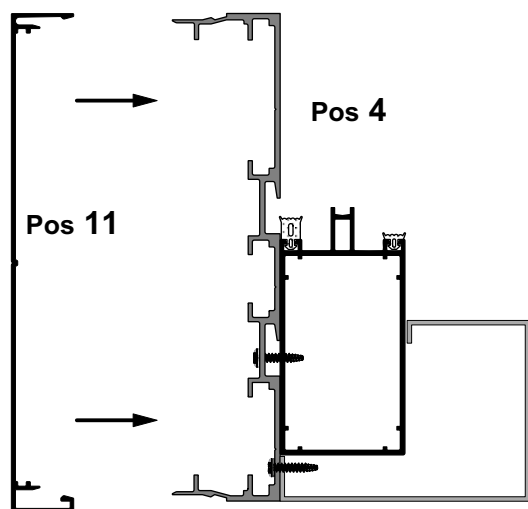


Zwarte kunststof Koppelplaten (zijn voorgemonteerd aan hoekstuk)

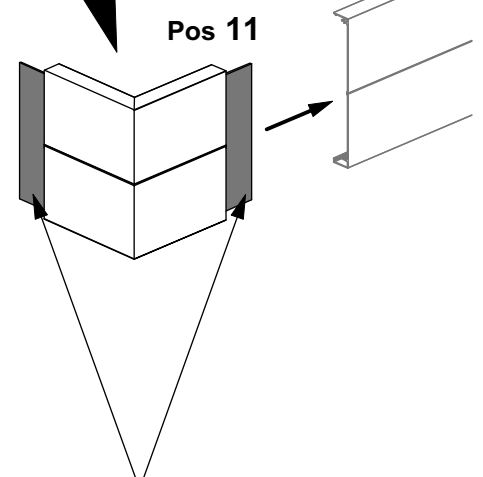
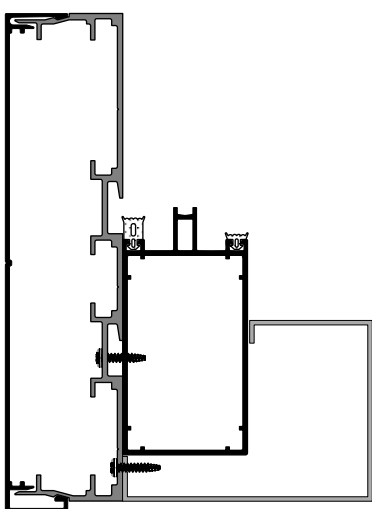


Schuif de Prefab Randkap Hoekstukken in de Randkap Pos 11
 Klik de Randkap Pos 11 compleet met de Hoekstukken op de Randmontageprofielen Pos 4
 in de uiteindeinden van de Randmontageprofielen Pos 10

1

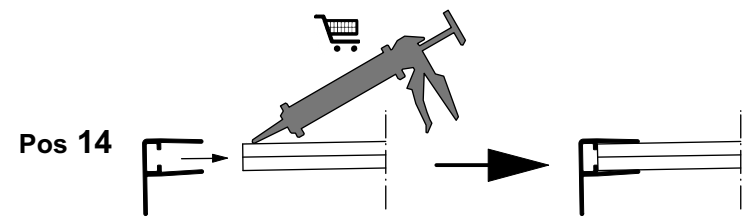
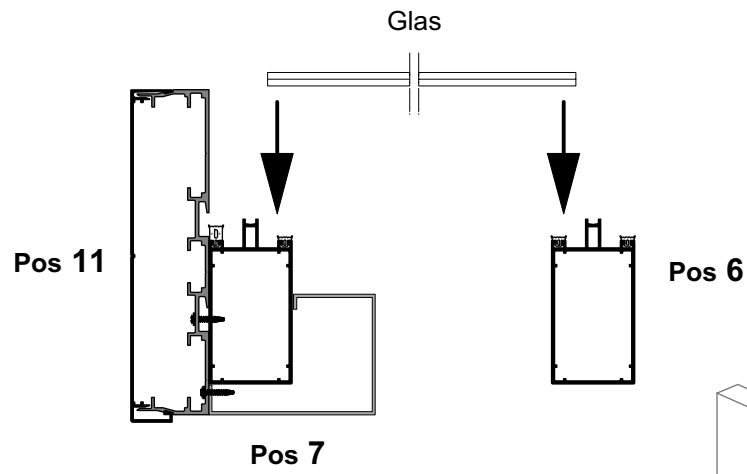


2

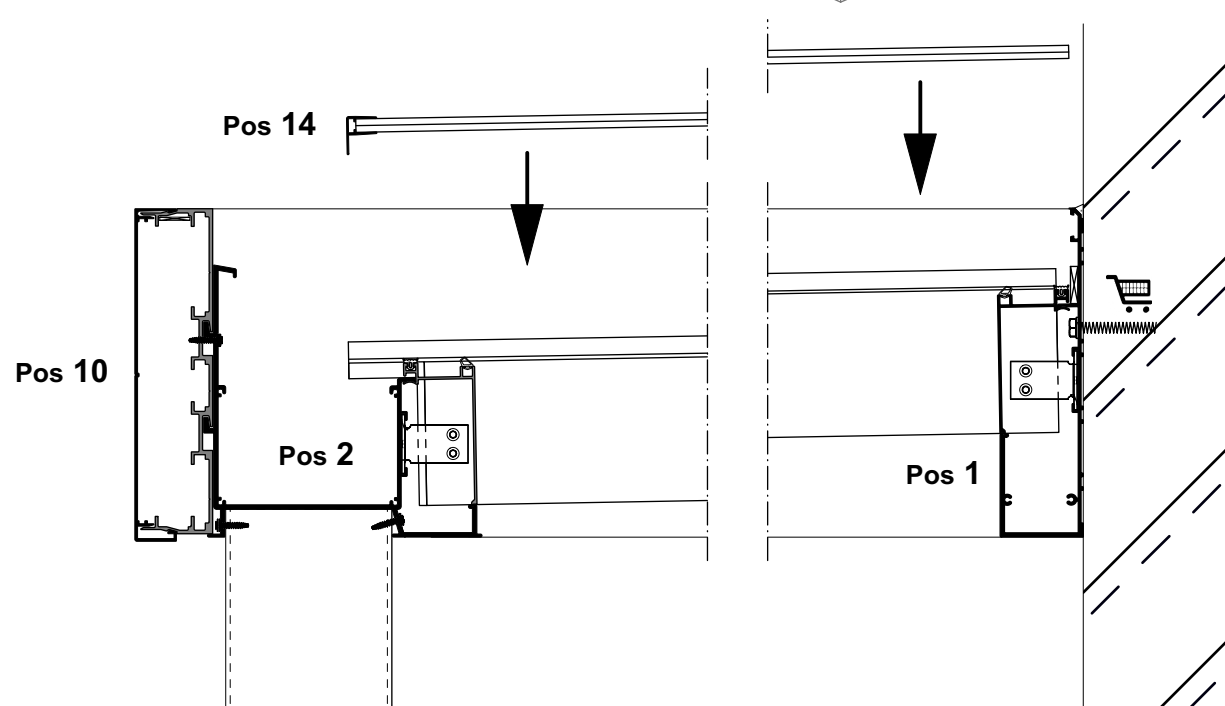
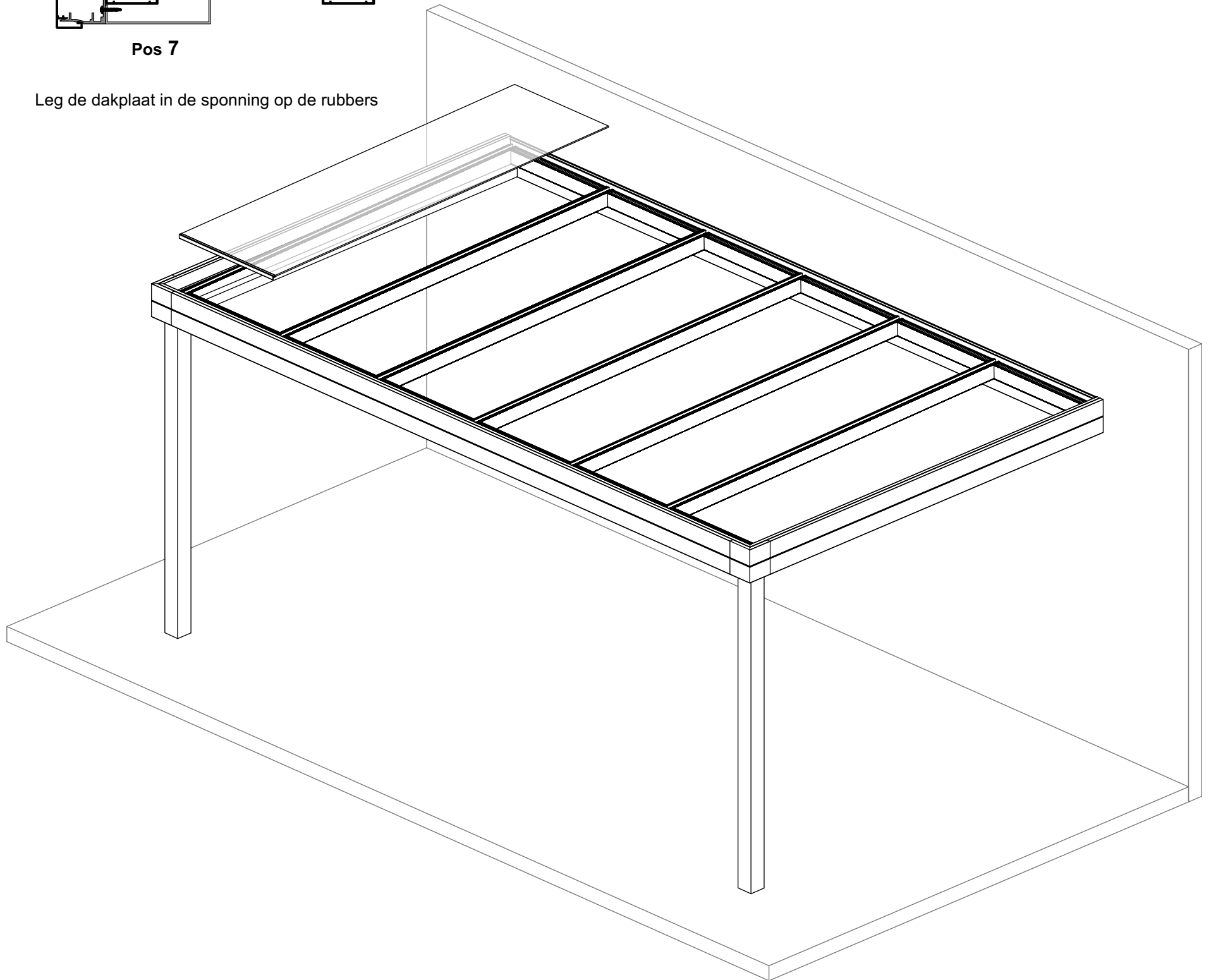


Zwarte kunststof Koppelplaten (zijn voorgemonteerd aan hoekstuk)

Monteer aan de voorzijde van de dakplaat (8,76 mm Glas of 16 mm Sandwich paneel) een condensprofiel **Pos 14** (verlijm deze met transparante kit).



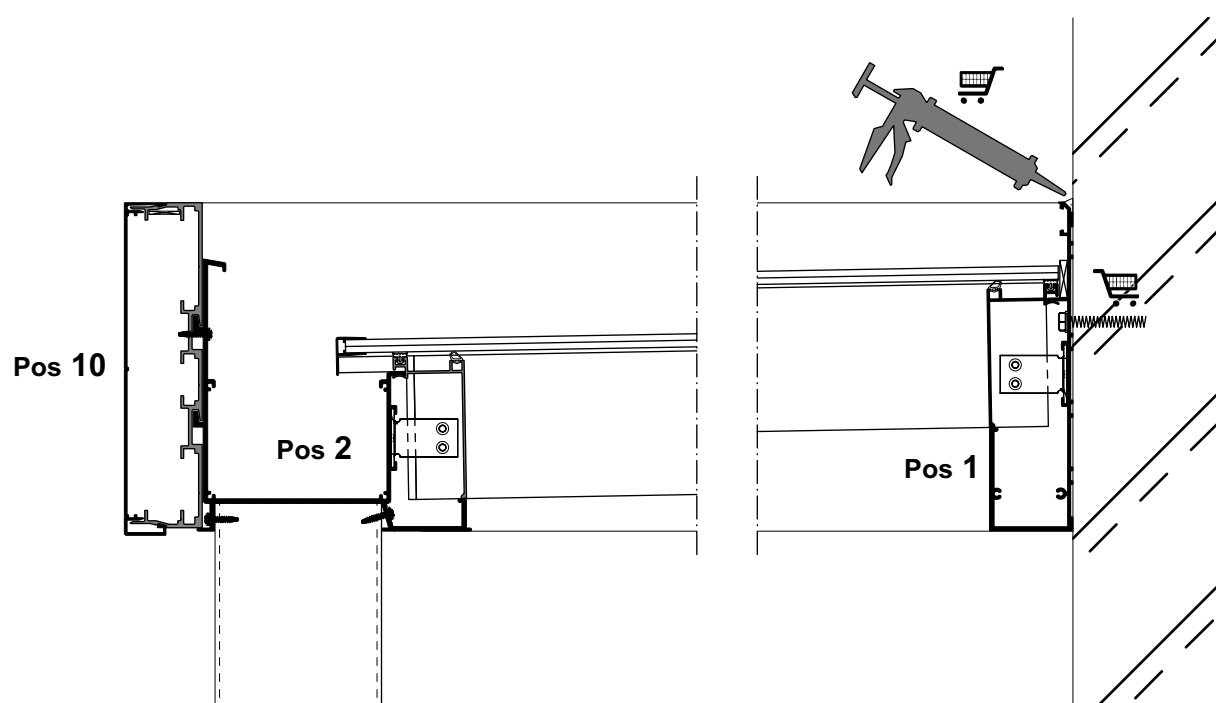
Leg de dakplaat in de sponning op de rubbers





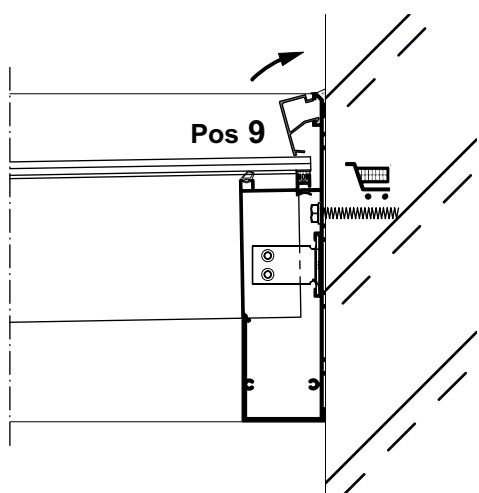
Monteer aan de voorzijde van de overige dakplaten (8,76 mm Glas of 16 mm Sandwich paneel) eveneens een condensprofiel **Pos 14** (verlijm deze wederom met transparante kit). Leg de dakplaten in de sponningen op de rubbers.

Muurprofiel afkitten tegen de achterconstructie



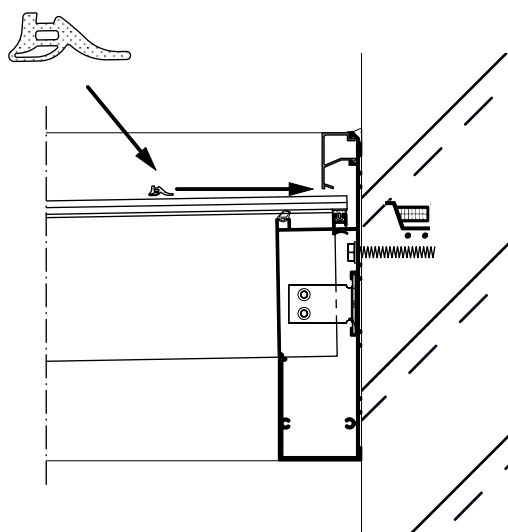
Monteer de Glaslat **Pos 9** in het Muurprofiel **Pos 1** volgens onderstaande stappen en breng het beglazingrubber aan

1



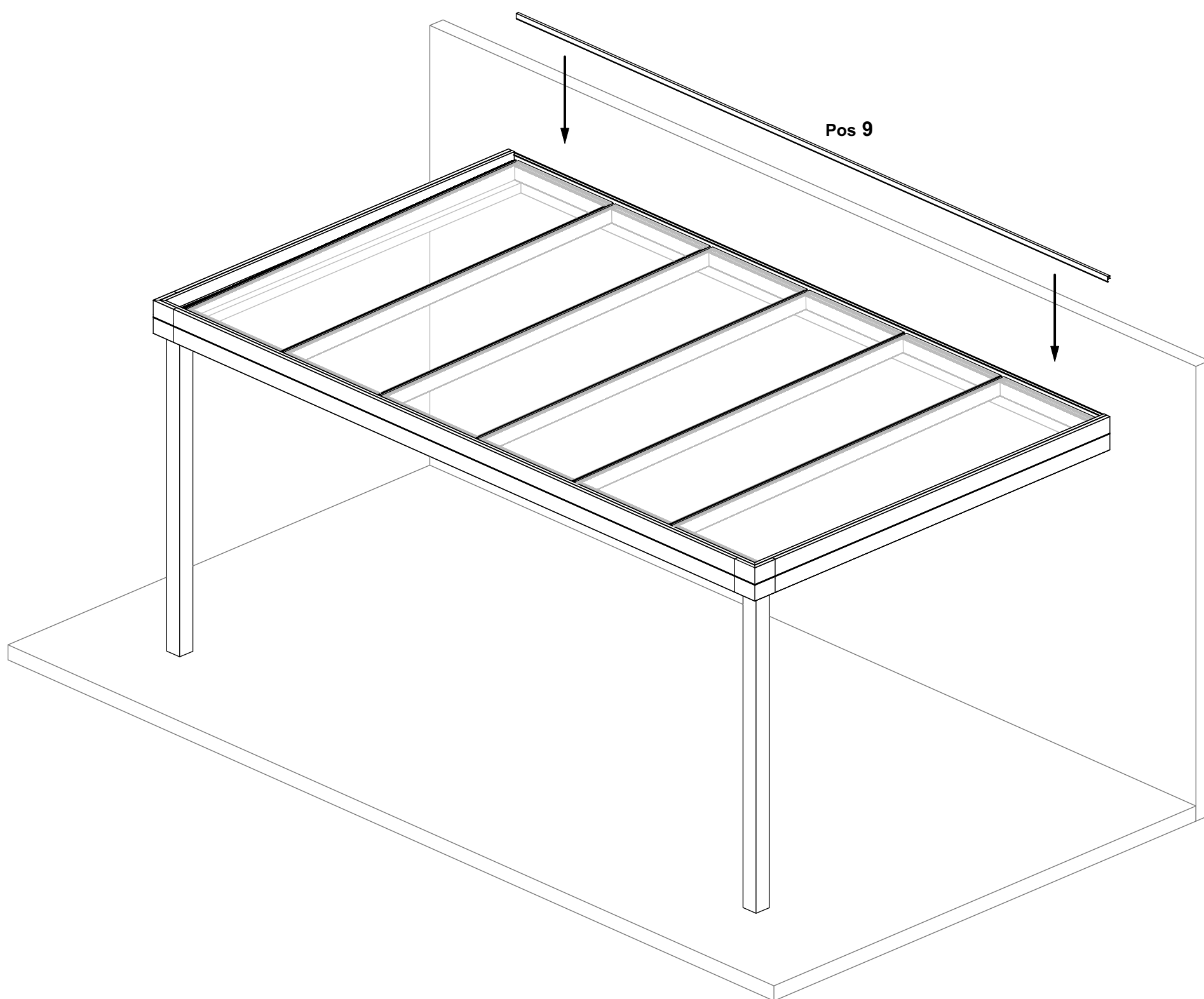
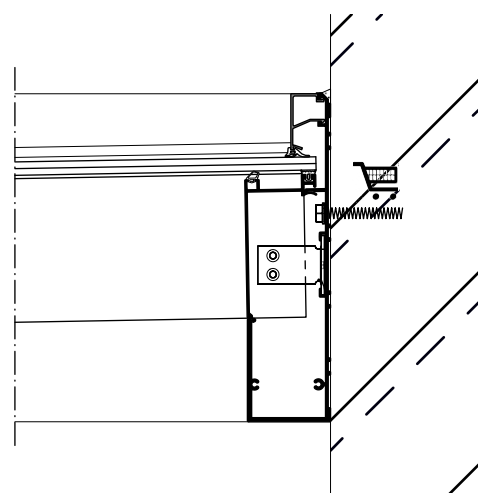
Draai de Glaslat **Pos 9** in het Muurprofiel volgens bovenstaand Detail totdat deze vastklikt

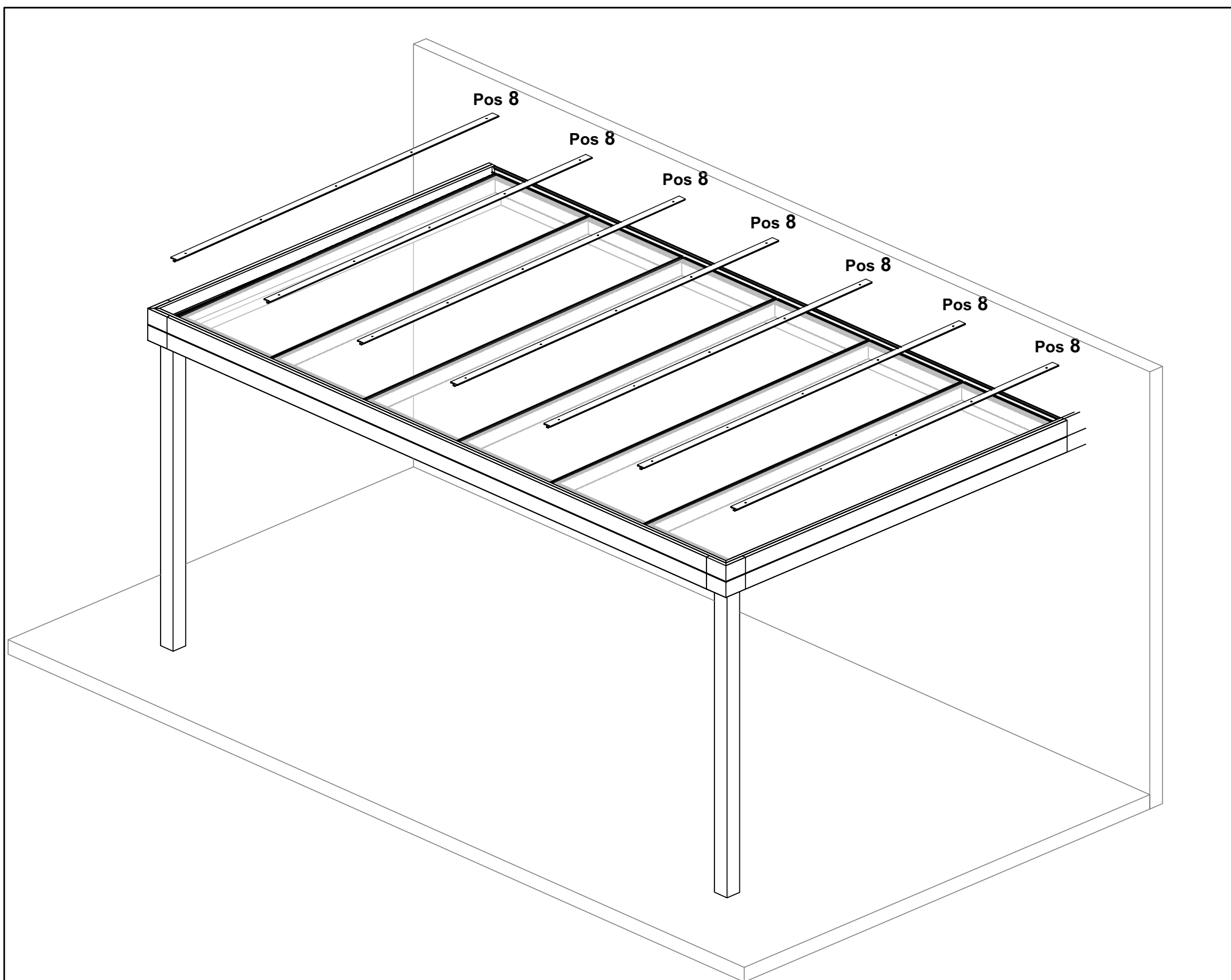
2



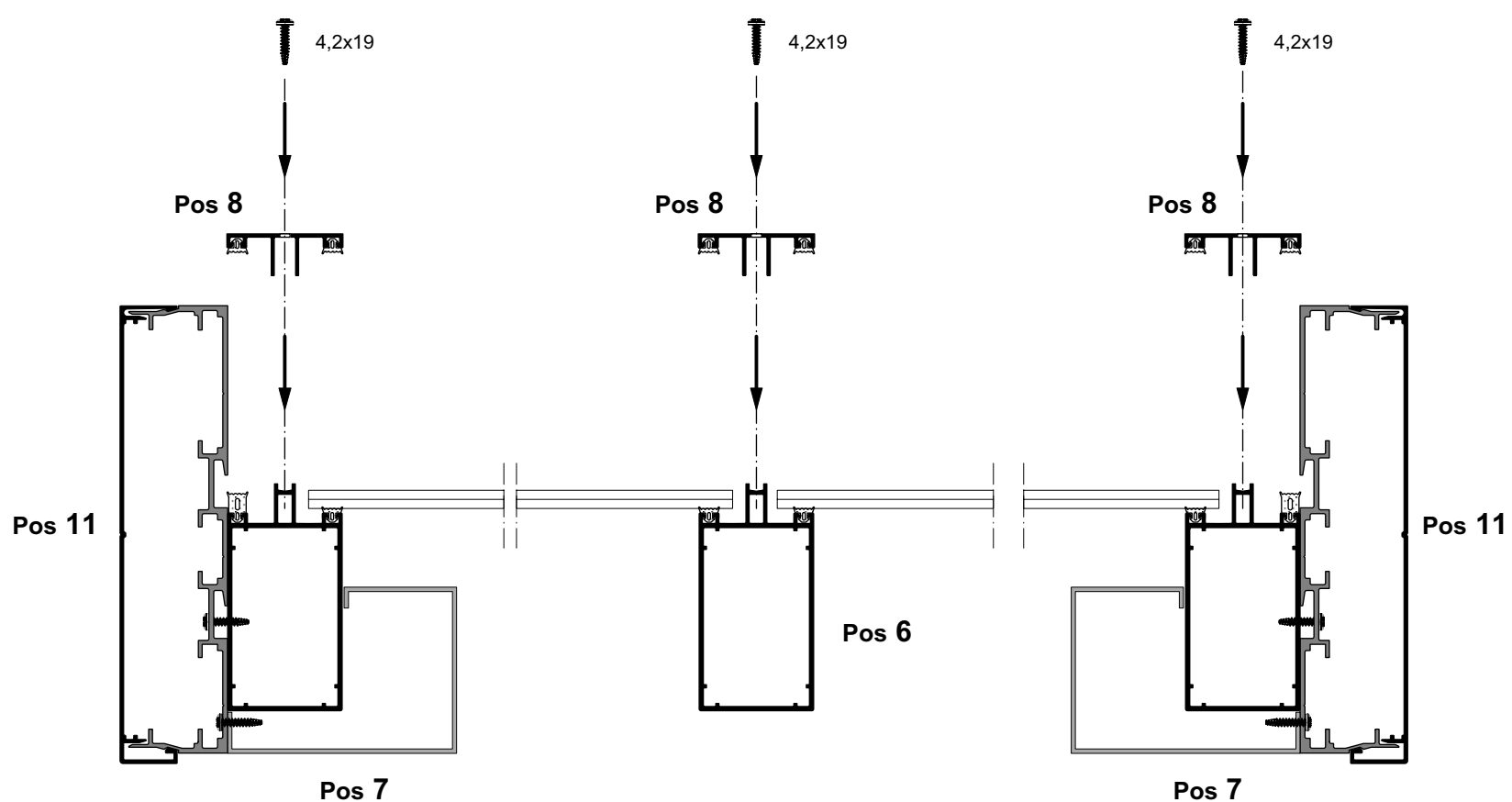
Druk het Beglazingsrubber tussen de dakplaat en de Glaslat, (knip het rubber ± 1 cm op overlengte en breng het Rubber "stuikend" aan om krimp door temperatuurwisselingen te voorkomen)

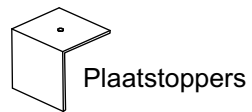
3



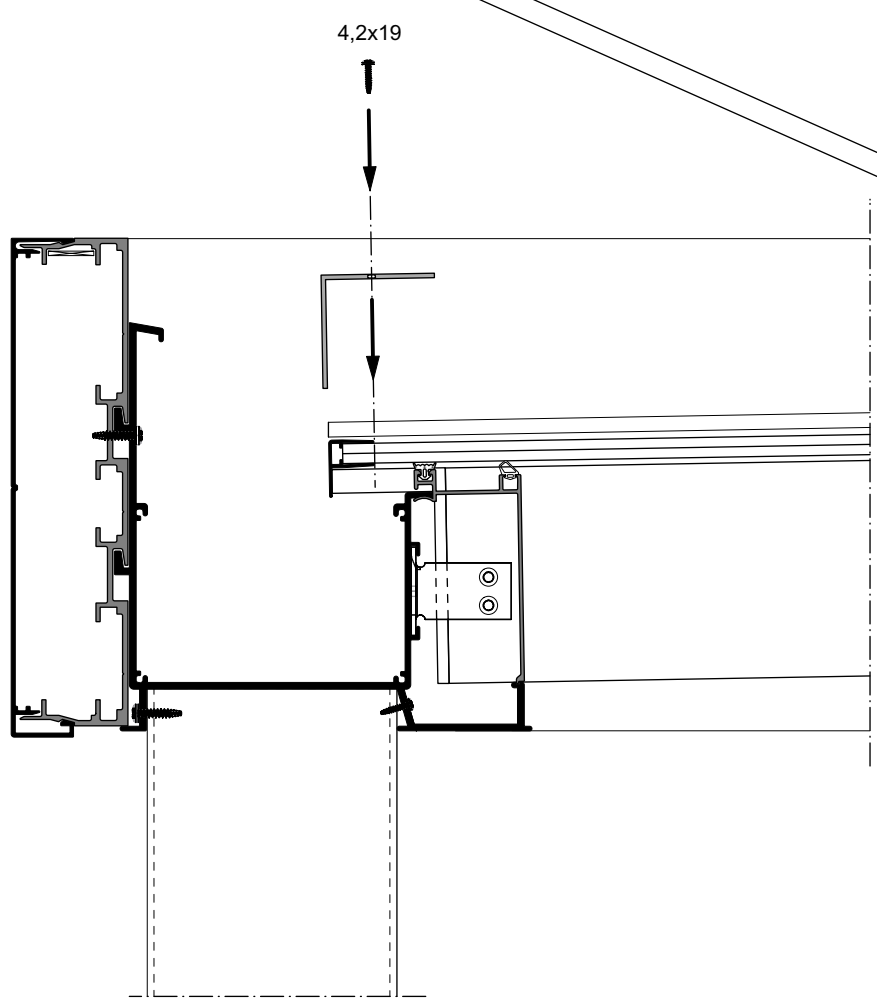
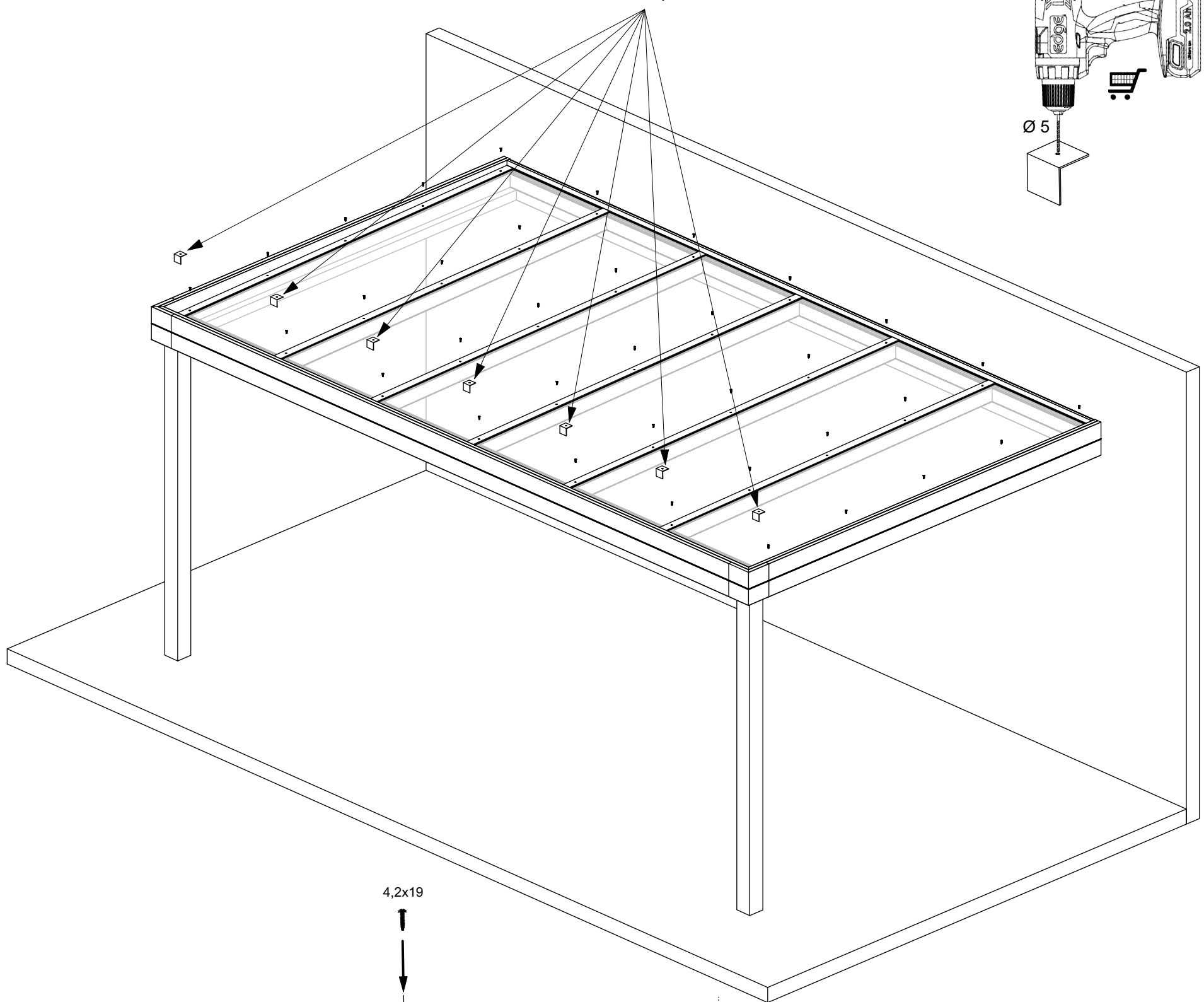
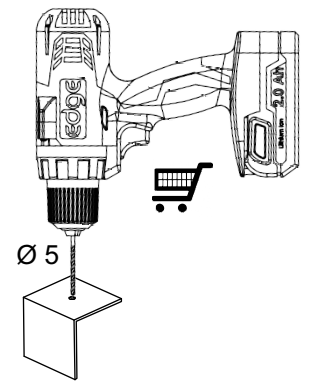


Monteer de Afdekkers **Pos 8** en schroef deze vast met de meegeleverde kleurkopschroeven



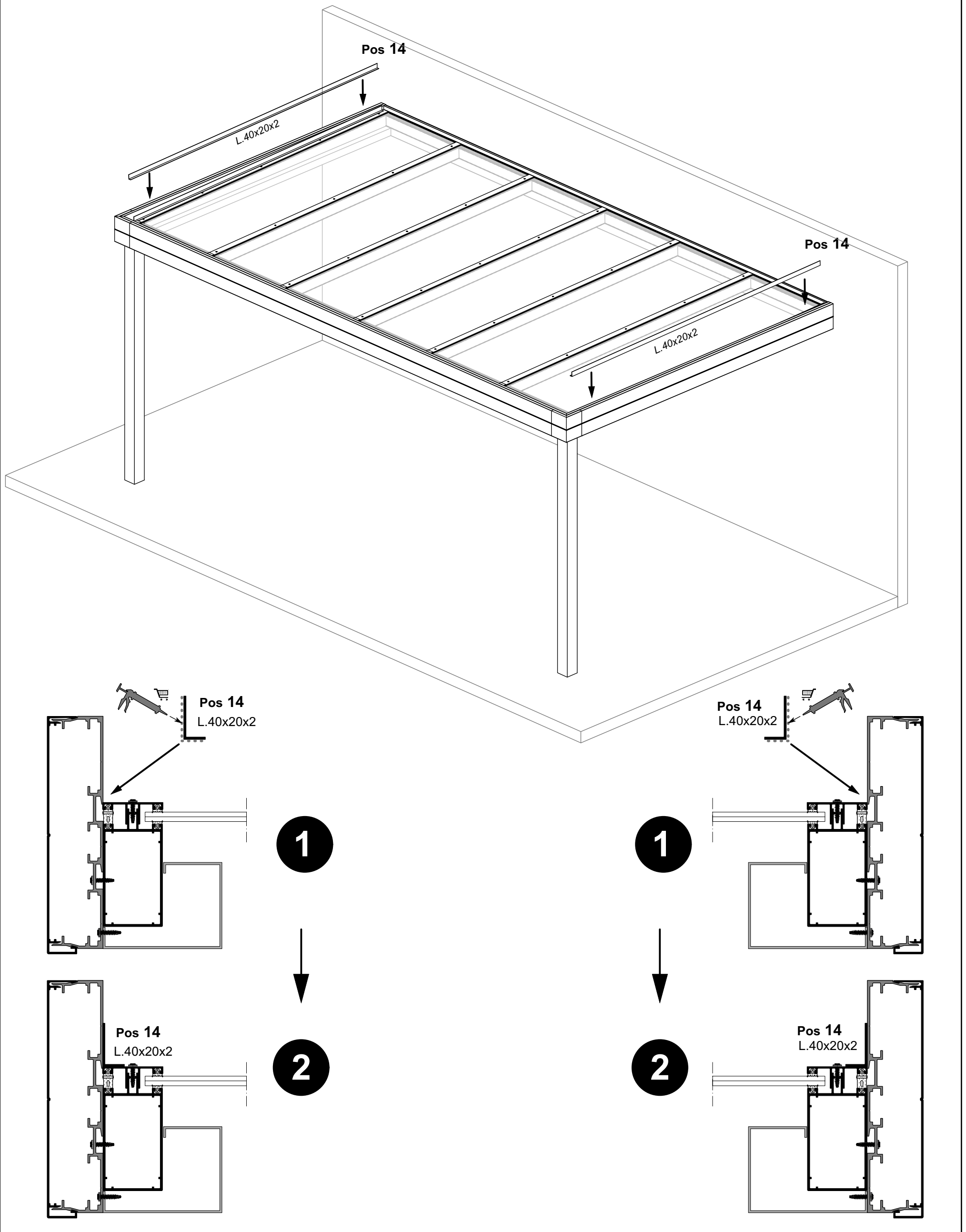


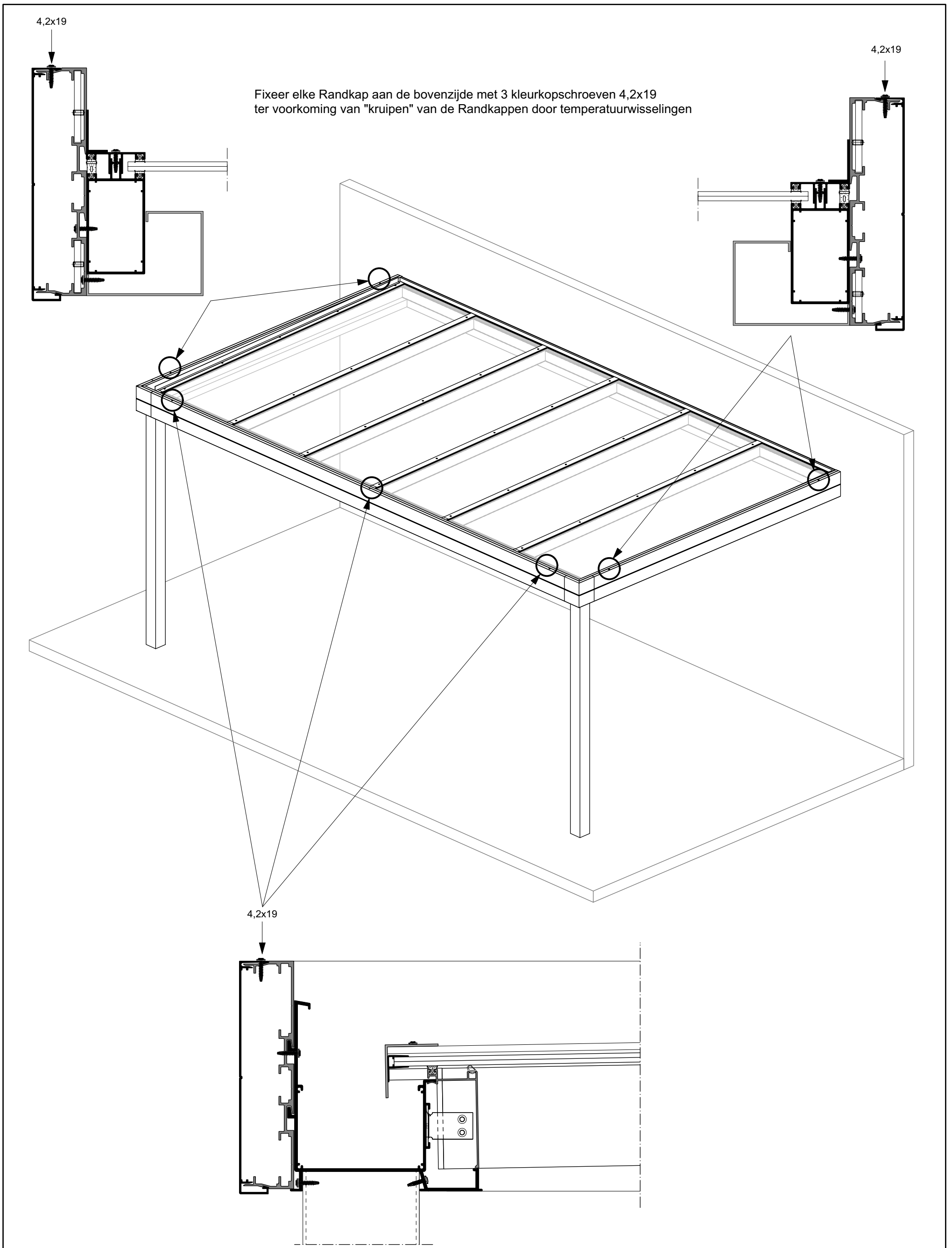
Boor 1 gat Ø 5 in het midden van de Plaatstoppers

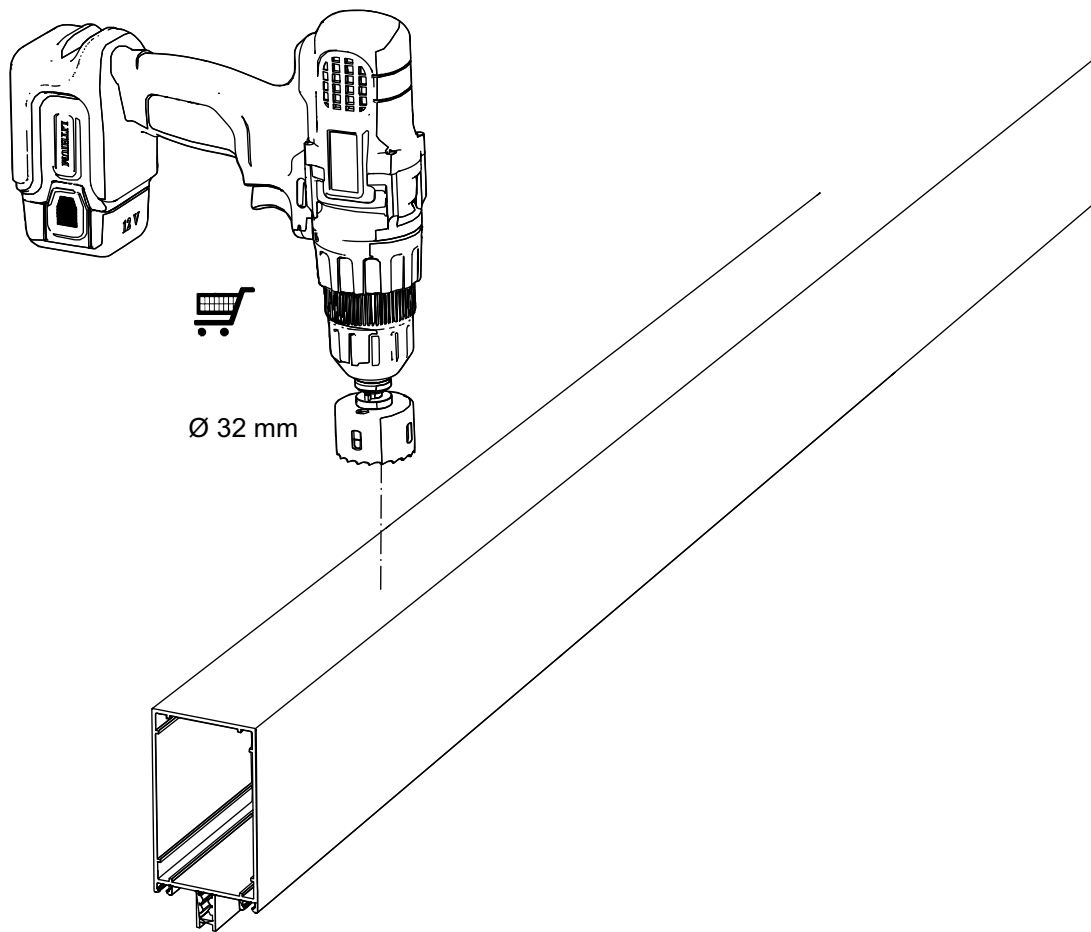


Monteer de Plaatstoppers op de Afdekkers **Pos 8** en schroef deze vast met de meegeleverde kleurkopschroeven

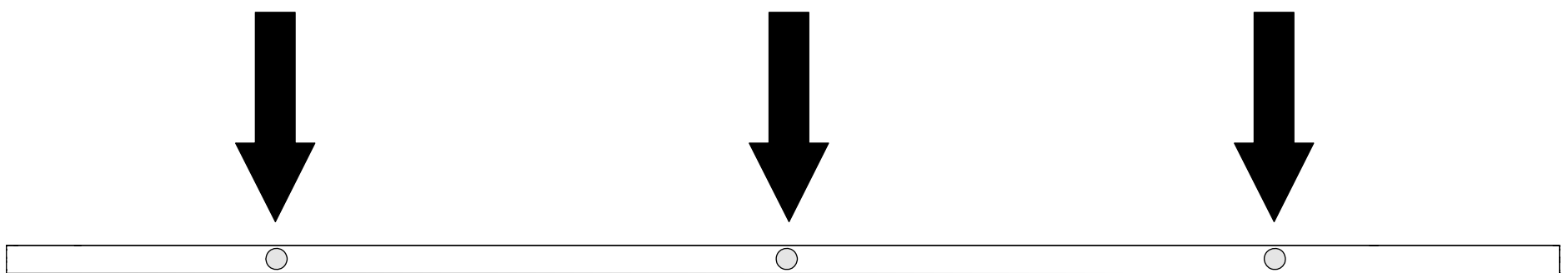
Verlijm de L.40x20x2 Pos 14 op de zijafdekkers tegen de Randmontageprofielen om een waterdichte aansluiting te krijgen



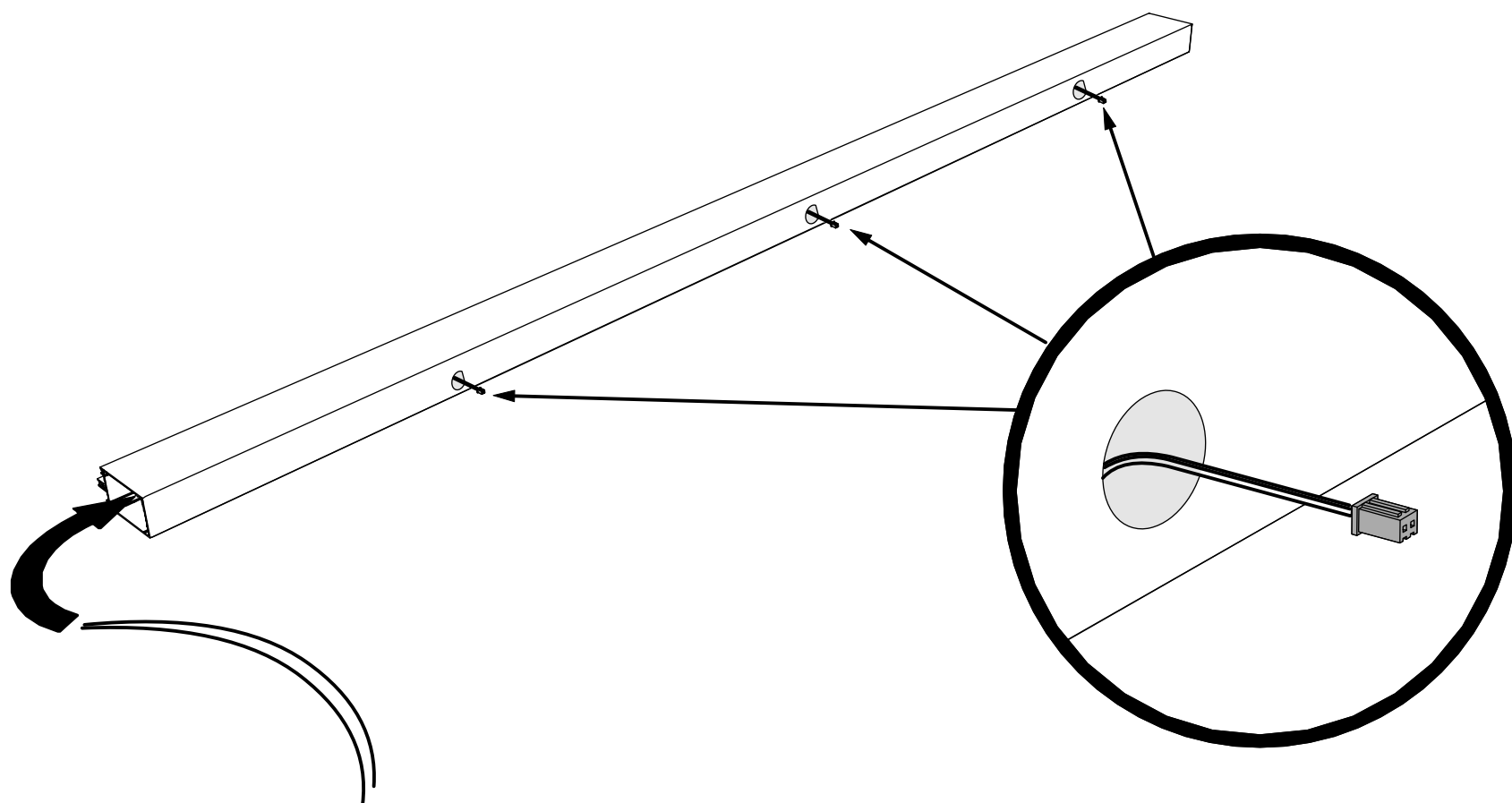




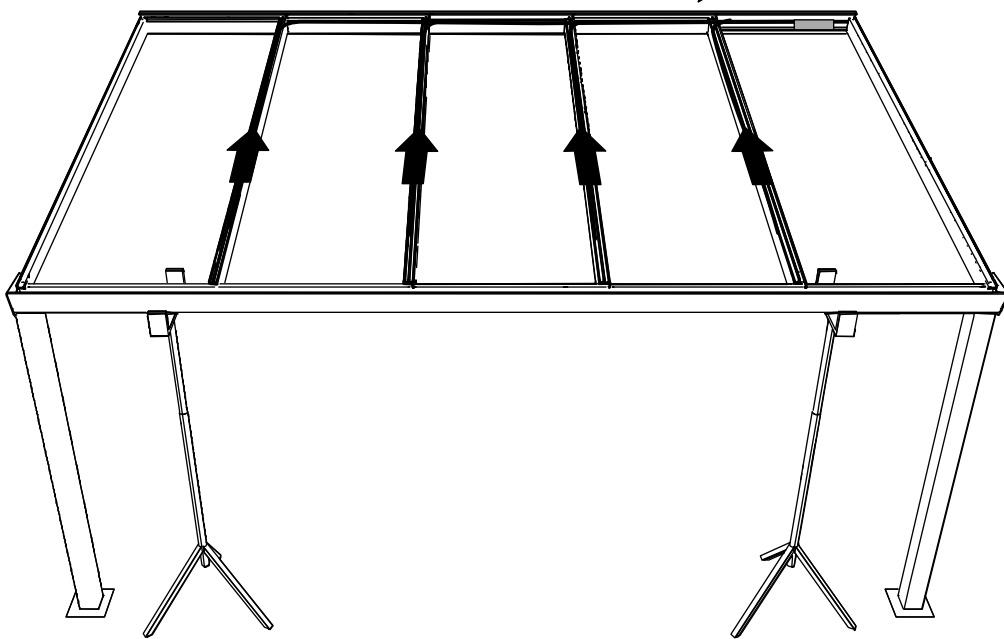
Bepaal de positie van de spotjes en boor de gaten in de Draggers (maximaal 3 stuks per Drager)



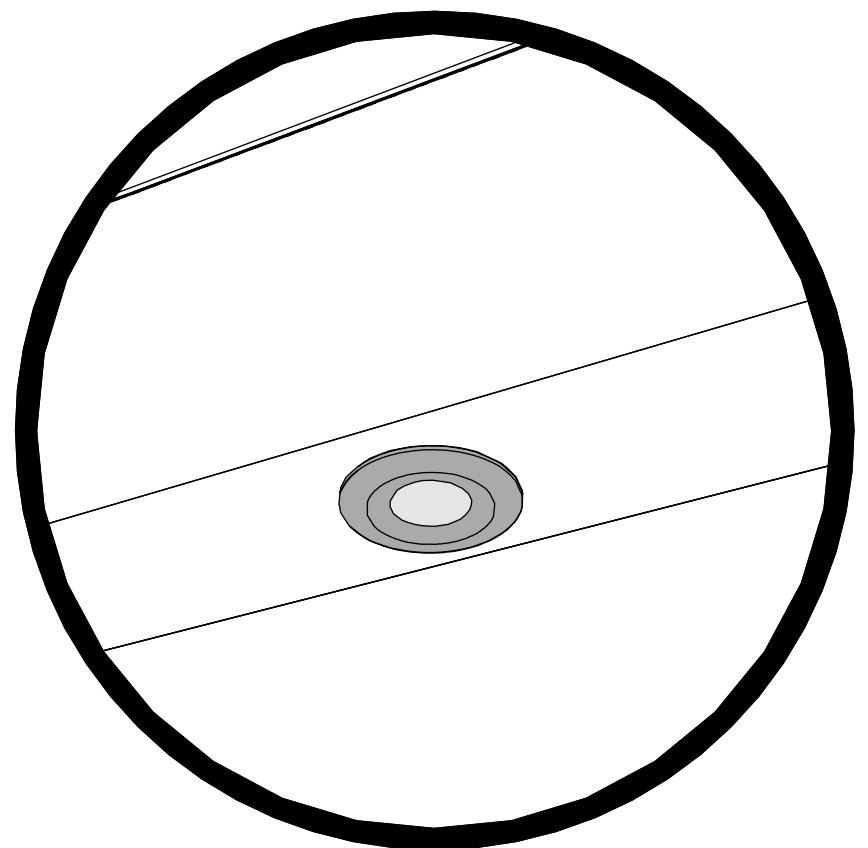
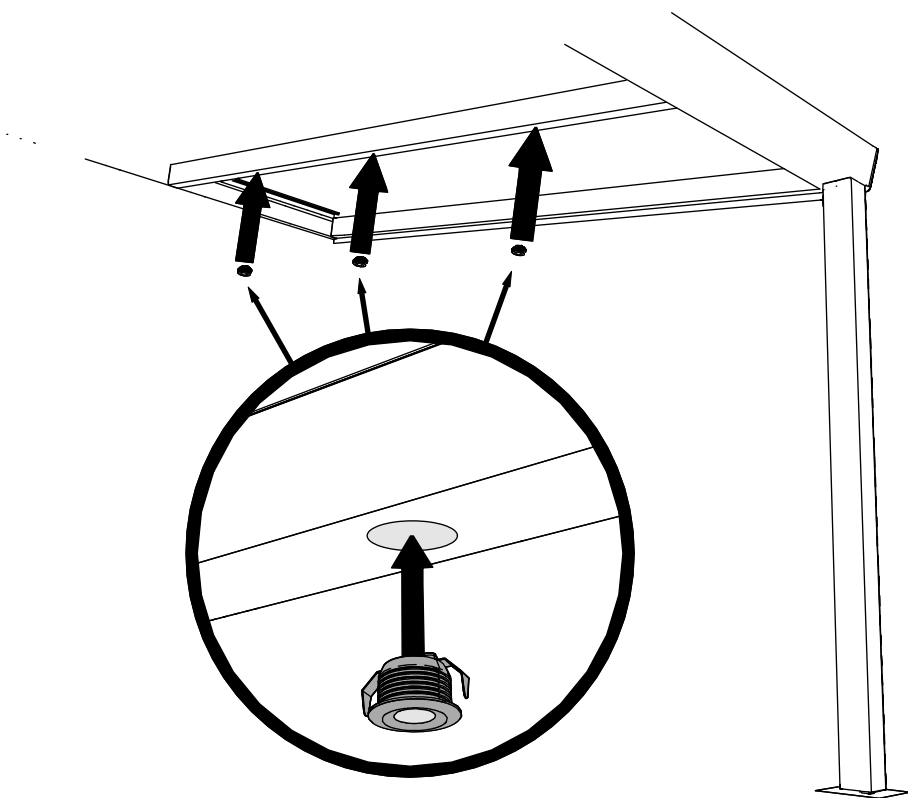
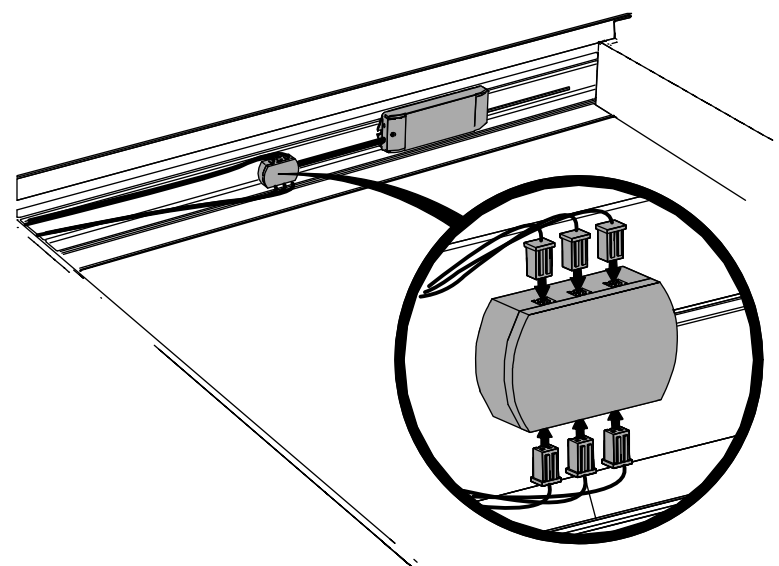
Trek de kabels van de Spotjes voorzichtig met beleid door de Draggers vanaf de muurzijde.
Wees voorzichtig dat de Kabels niet beschadigen aan de scherpe uiteinden van de profielen en aan de randen van de geboorde gaten!
Let op! Laat de kabels 10 tot 15 cm uit het geboorde gat uitsteken, Kort de Kabels niet in!



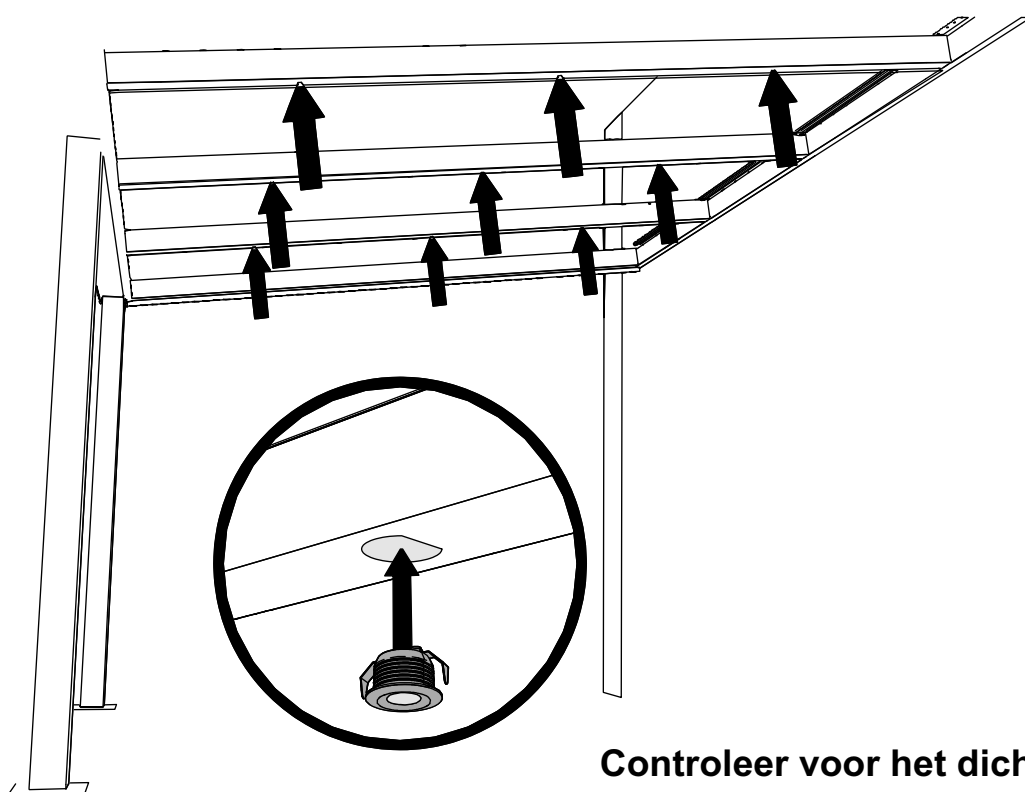
Voer de Kabels naar het aansluitpunt



Verbind de Kabels aan het aansluitpunt



Klik de Spotjes aan de stekertjes en plaats de Spotjes in de Dragers



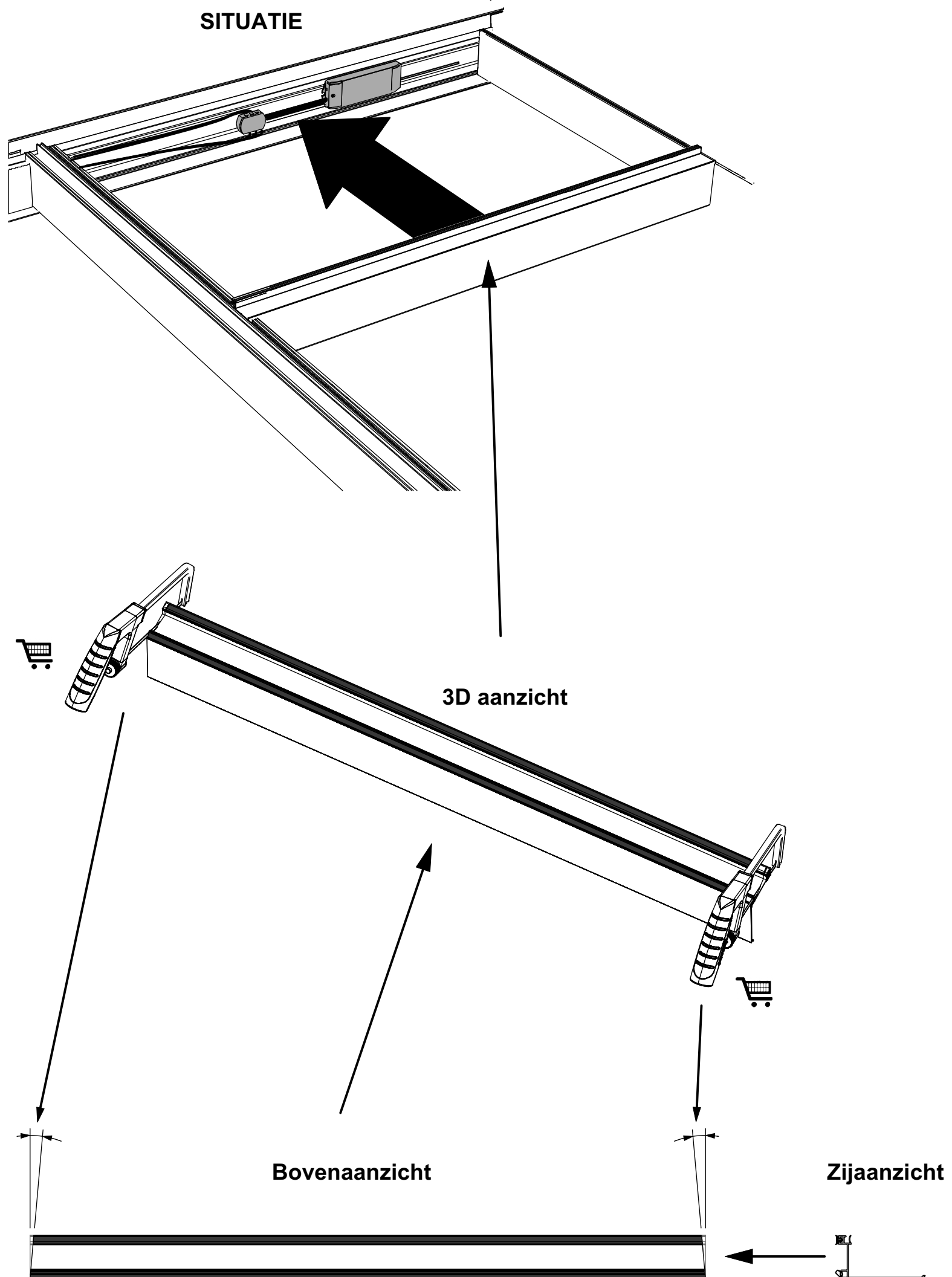
Controleer voor het dichtbouwen van de constructie of alles correct werkt!

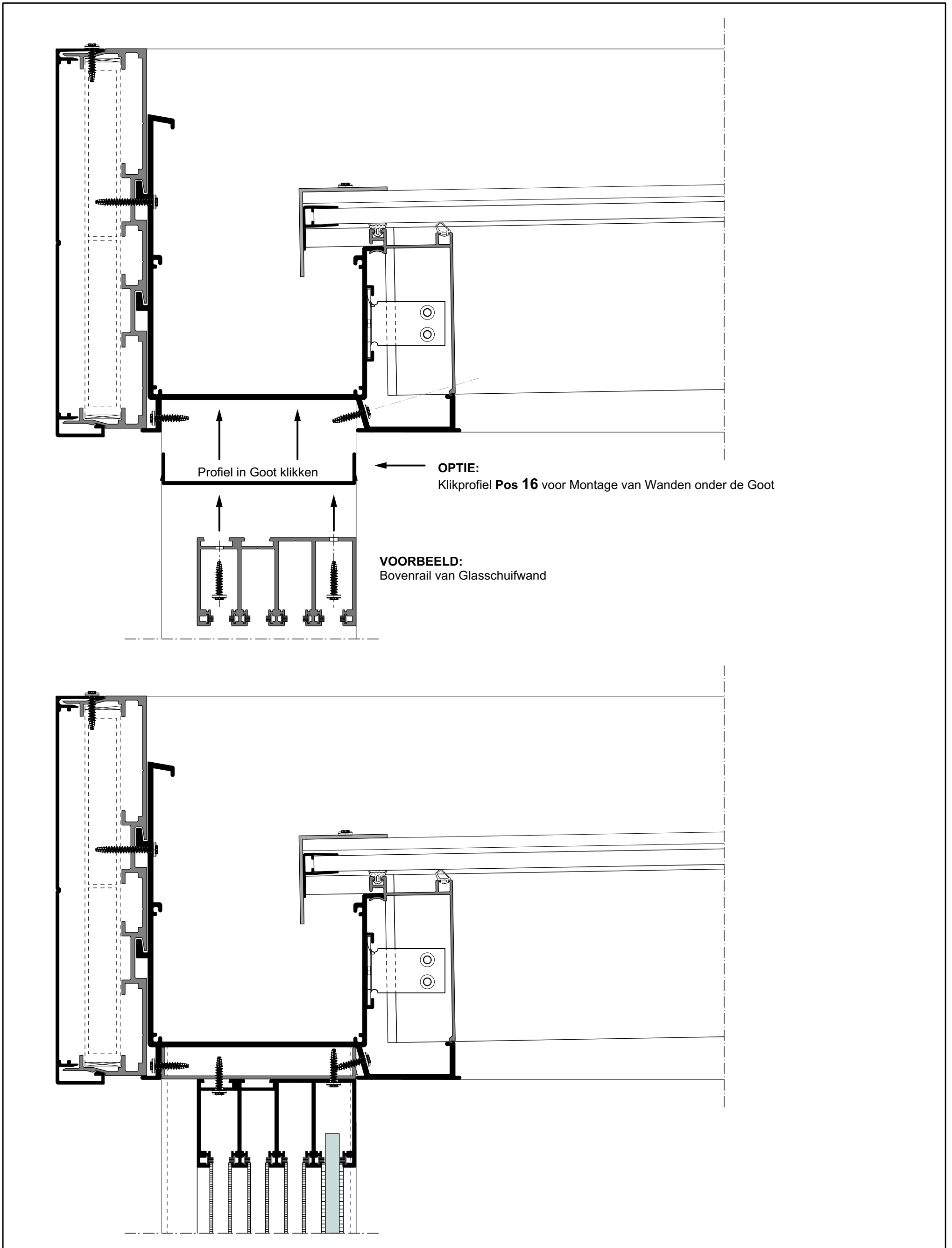
TIP !

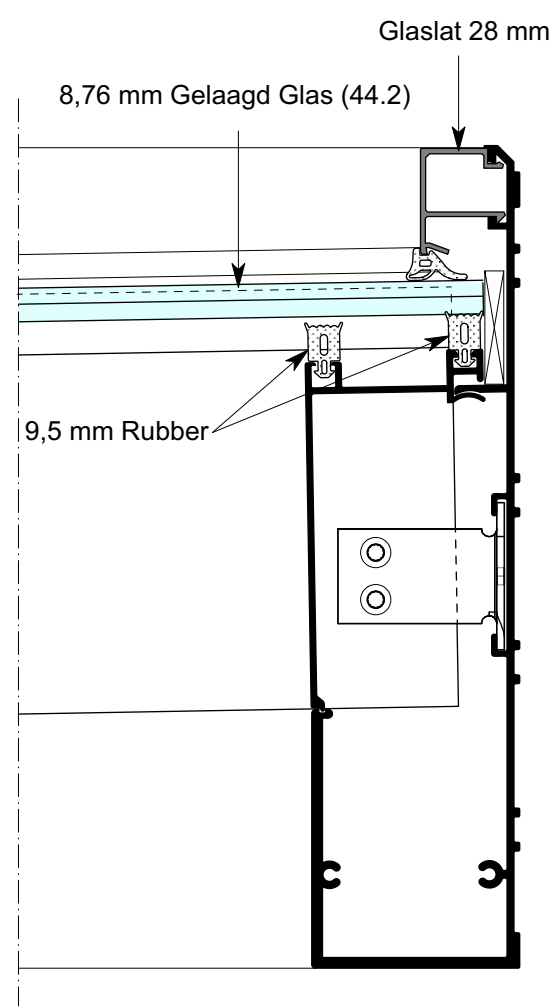
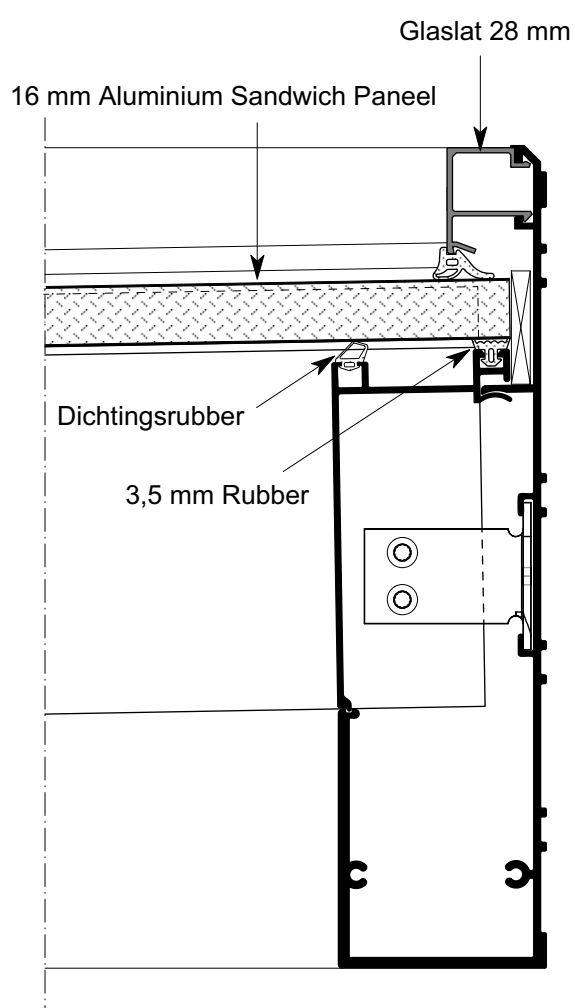
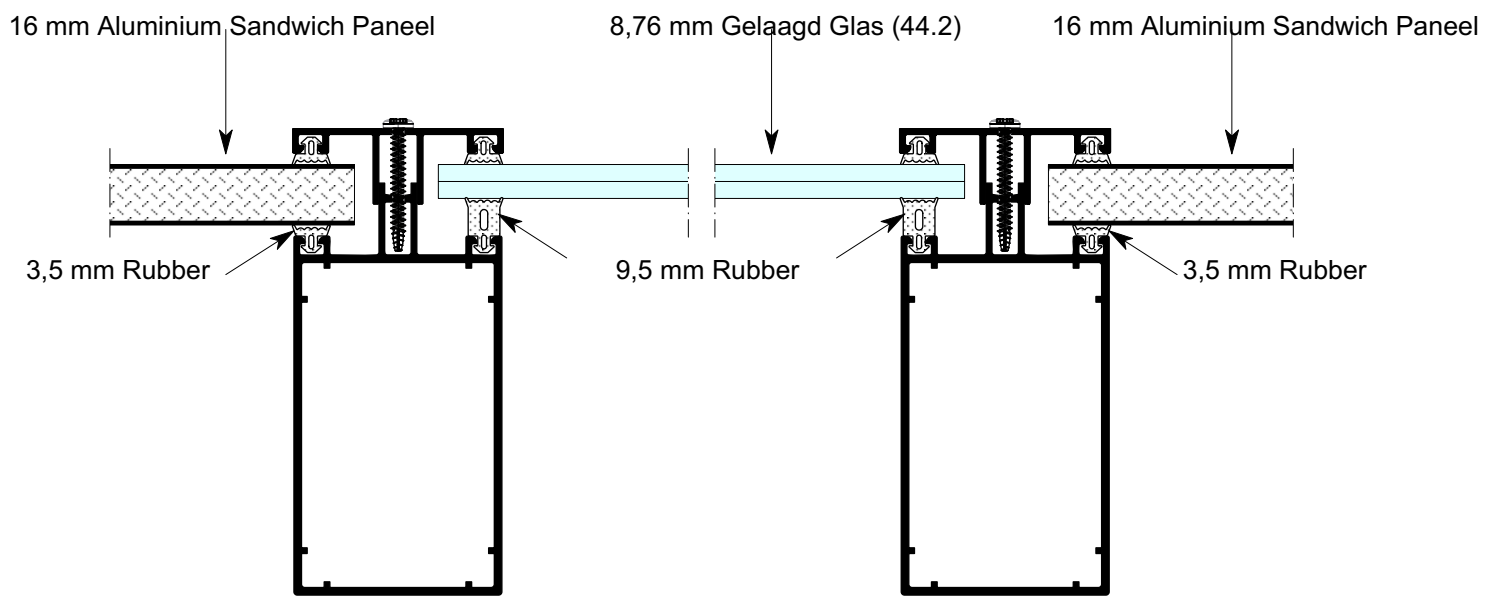
Zaag de Kliklijst waarachter de aansluitingen en de Trafo voor de LED-verlichting zijn gebouwd aan beide zijden iets schuin aan. Dit vereenvoudigt de bereikbaarheid van de elektronica doordat de Kliklijst gemakkelijker te monteren en te demonteren is en voorkomt daardoor veel beschadigingen door minder krassen van de dragers.

RAADPLEEG VOOR HET AANSLUITEN VAN DE ELEKTRONICA DE MEEGELEVERDE HANDLEIDINGEN !

Neem de veiligheid in acht en laat het aansluiten uitvoeren door een erkend installateur !







Details van een Flatroof Edition volledig voorzien van Glas

